

Mitutoyo

VAN  MIERLO

Technische Handelsonderneming bv

BEL ACTIE

Geldig oktober-november 2021

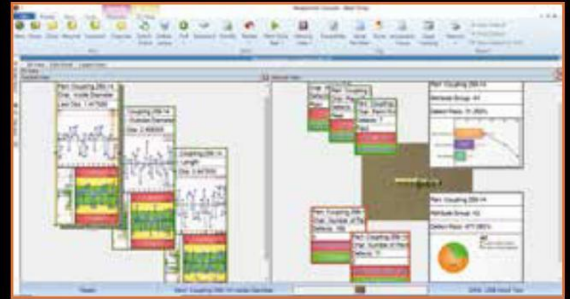
DE MITUTOYO EINDEJAARSPROMOTIE



PRNL1278

MeasurLink 9 - Data verzameling en realtime statistische procesbeheersing

MeasurLink is ontworpen om alle meetgegevens in één centrale database te verzamelen en op te slaan. Meetresultaten verkregen via Meetinstrumenten worden automatisch verzonden naar een SQL-database en zijn in realtime beschikbaar voor monitoring, analyse of rapportering.

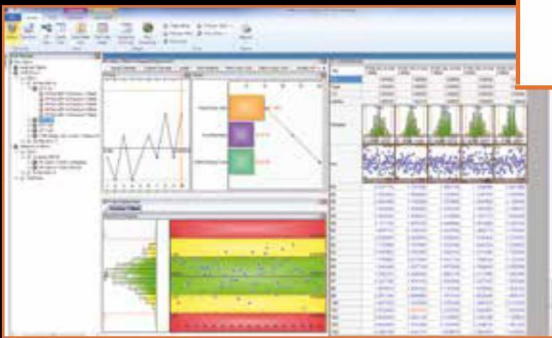


Nr. 64AAB607R

€ 1.850

> MeasurLink Real-Time Professional Edition stelt klanten in staat om data van Mitutoyo coördinatenmeetmachines, Vision, Vormmeetsystemen en handmeetgereedschappen te verkrijgen en te koppelen.

> MeasurLink Real-Time Professional Edition plus HOOPS 3D-ondersteuning.



> MeasurLink Process Analyzer geeft u de flexibiliteit om uw processen te analyseren, probleemgebieden te identificeren en corrigerende acties te ondernemen om de kwaliteit van uw product te verbeteren.

> MeasurLink Process Manager: Netwerk monitoring

> MeasurLink Gage Management: inventarisatie en kalibratiebeheer van meetgereedschap

> MeasurLink Gage R & R: Herhaalbaarheid en reproduceerbaarheid van meetgereedschap



GRATIS MEASURLINK 9 - PROEFVERSIE

voor hen die zichzelf willen verzekeren van de geweldige prestaties en de enorme gebruiksvriendelijkheid van MeasurLink 9, krijgen de kans om een volledige versie van de krachtige SPC-suite na korte registratie gedurende 60 dagen te testen. Gemakkelijk te begrijpen tutorials laten u kennismaken met de eenvoudige configuratie en het gebruik van de softwaresuite. MeasurLink 9 biedt een keuze uit 17 talen, met de online helpfunctie in het Engels, Frans en Duits.

Downloaden:

https://www.mitutoyo.eu/en_us/downloads/free-measurlink9/



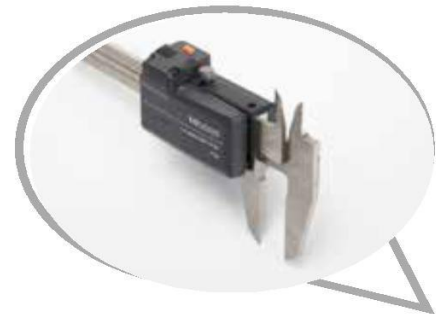
Nr.	Aanduiding	Lijstprijs €	Actieprijs €
64AAB607R	(R) ML REAL-TIME PROFESSIONAL V9	1.850,00	
64AAB608R	(R) ML REAL-TIME PROFESSIONAL 3D V9	2.055,00	
64AAB609R	(R) ML PROCES ANALYZER PROFESSIONAL V9	1.850,00	
64AAB610R	(R) ML PROCESS MANAGER V9	1.850,00	
64AAB611R	(R) ML GAGE R&R V9	1.011,00	
64AAB612R	(R) ML GAGEMANAGEMENT V9	1.850,00	
64AAB613R	(R) ML REPORT SCHEDULER V9	1.850,00	

Nr.	Aanduiding	Lijstprijs €	Actieprijs €
64AAB614R	(R) ML SITE-LICENTIE V9, 30 LICENTIES	20.595,00	
64AAB615R	(R) ML WERKGROEP LICENTIE V9, 15 LICENTIES	11.325,00	
64AAB617R	(R) ML WERKGROEP LICENTIE V9, 10 LICENTIES	8.235,00	
64AAB618R	(R) ML WERKGROEP LICENTIE V9, 5 LICENTIES	5.145,00	

Nr.	Aanduiding	Lijstprijs €	Actieprijs €
64AAB614FR	(R) ML FLOATING LICENTIE V9, 30 LICENTIES	10.297,00	
64AAB615FR	(R) ML FLOATING LICENTIE V9, 15 LICENTIES	5.662,00	
64AAB617FR	(R) ML FLOATING LICENTIE V9, 10 LICENTIES	4.117,00	
64AAB618FR	(R) ML FLOATING LICENTIE V9, 5 LICENTIES	2.320,00	

USB INPUT TOOL / USB INPUT TOOL DIRECT

- > Deze apparaten met DIGIMATIC-aansluiting kunnen rechtstreeks via USB en zonder aanvullende software communiceren.
- > Meetgegevens worden omgezet in toetsenbordcodes, waardoor interactie mogelijk is met programma's die werken met toetsenbordsignaal (HID).
- > U kunt ook het box-model of de soort met geïntegreerde kabel aansluiten op een USB-poort met vaste COM-toewijzing in Microsoft® Windows® als kanaalidentificatie (VCP). USB-ITPAK bevat het stuurprogramma voor de virtuele COM-poort (VCP).



Nr. 264-016-10

€ 219

USB-ITPAK ondersteunt ook het Mitutoyo draadloze gegevensoverdrachtsysteem U-WAVE.

Scan de QR-code met uw mobiele apparaat en bekijk onze productvideo's op YouTube



USB INPUT TOOL met optionele accessoires



Nr. 06AFM380C

€ 107

USB-ITPAK V 2.1 voor het maken van procedures om data in te voeren van instrumenten die zijn uitgerust met een DIGIMATIC-uitgang naar Excel®-werkbladen via:

- Een deelbeheerprogramma dat automatisch Excel®-werkbladen opent
- Opgegeven invoer volgorde
- Opgegeven invoerbereik per DIGIMATIC-instrument waardoor invoerfouten worden verminderd
- Deze software is compatibel met:
 - USB-INPUT TOOL DIRECT
 - USB-INPUT TOOL
 - U-WAVE SYSTEEM

USB INPUT TOOL DIRECT met optionele accessoires

Nr.	Opmerkingen	Lijstprijs €
264-016-10	Interfacebox (aanvullende DIGIMATIC-kabel vereist) met dataknop (Ø 18 mm) en voetschakelaaraansluiting	219,00
06AFM380A	Model met hoge IP67 beschermingsklasse en datatoets (bijv. IP-67 schuifmaat)	122,00
06AFM380B	Model met hoge IP67 beschermingsklasse en dataknop (bijv. IP-65 schroefmaat)	122,00
06AFM380C	Met dataknop (bijv. ABSOLUTE DIGIMATIC schuifmaat)	107,00
06AFM380D	10-pins, eenvoudig model (bijv. ID-F indicator)	107,00
06AFM380E	6-pins, rond model (bijv. Digitale meettaster serie 209)	107,00
06AFM380F	Eenvoudig, recht model (bijv. ID-C Indicator)	107,00
06AFM380G	Hoogwaardige IP-66 meetklok (bijv. ID-N Indicator)	107,00
937179T	Voetschakelaar	47,00
06ADV384	USB Voetschakelaar Adapter	110,00
06AFM386	USB-ITPAK V 2.1-software voor gebruik van Excel® bij het verzamelen van data	253,00

Zie pagina 2: data verzameling en real-time data management software MeasurLink

DATA COMMUNICATIESYSTEMEN

VAN MIERLO
TOOLS VOOR TECHNIEK

Bel 0492-523393 voor de laagste prijs!

U-WAVE^{fit}

Slank, krachtig en lichtgewicht
overdrachtssysteem voor
meetgegevens

U-WAVE EN U-WAVE fit - DRAADLOOS DATA COMMUNICATIESYSTEEM

- > Bereik +/- 20 meter binnen zichtveld
- > Communicatiefrequentie: 2,4 GHz draadloos systeem voor betrouwbare en veilige data overdracht
- > Eenvoudig data exporteren naar Microsoft® Excel® of andere professionele SPC-softwaretoepassingen zoals Mitutoyo MeasurLink
- > Zender bevestigt data overdracht door een zoemer of een rood/groen LED-sigitaal
- > Een IP67-zender is beschikbaar
- > Laag stroomverbruik: 400.000 data overdrachten met één batterij



Voor schroefmaten U-WAVE-TM met connector



U-WAVE-TC voor schuifmaat met connector



Voor diverse meetinstrumenten U-WAVE-T met aansluitkabel

U-WAVE-T aangesloten op een Digimatic meetinstrument via een kabel die overeenkomt met de specifieke gegevensinterface van dit instrument.

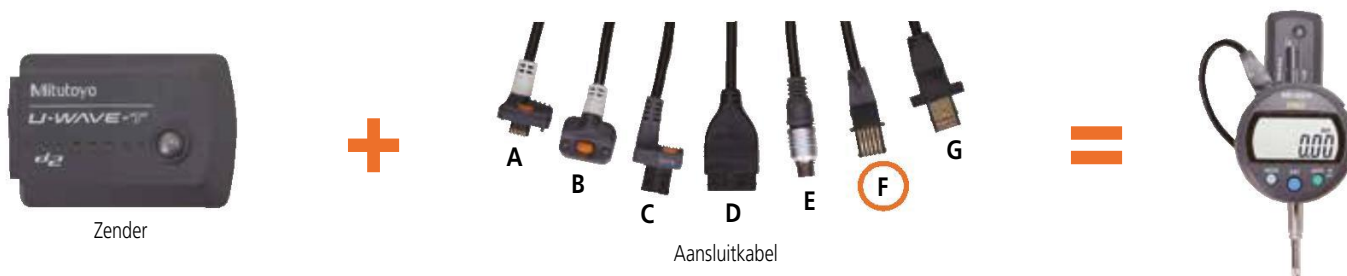




U-WAVE-TC/TM (zender) voor schuifmaat en schroefmaat

Nr.	Model	Meetinstrument*	Opmerkingen	Indicatie data ontvangst	Lijstprijs €	Actieprijs €
264-620	U-WAVE-TC	100, 150, 200, 300 mm IP67 schuifmaat/standaard schuifmaat	IP67 model	LED	163,00	
264-621	U-WAVE-TC	100, 150, 200, 300 mm IP67 schuifmaat/standaard schuifmaat	Zoemer model	Zoemer/LED	163,00	
264-622	U-WAVE-TM	COOLANT PROOF (IP65) schroefmaat	IP67 model	LED	163,00	
264-623	U-WAVE-TM	COOLANT PROOF (IP65) schroefmaat	Zoemer model	Zoemer/LED	163,00	
02AZF310	Connector	IP67 schuifmaat/COOLANT PROOF (IP65) schroefmaat	Waterdicht model	-	97,00	
02AZF300	Connector	Standaard schuifmaat	Standaard model	-	92,00	

* Neem voor meer informatie over compatibele meetinstrumenten contact op met Mitutoyo of met een distributeur.



U-WAVE-T (zender) voor diverse meetinstrumenten

Nr.	Model	Meetinstrument	Opmerkingen	Indicatie data ontvangst	Lijstprijs €	Actieprijs €
02AZD730G	U-WAVE-T zender	bijv. carbonfiber schuifmaat, Holtest, digitale meetklok, hoogtemeter, Borematic, Surfrest, Quickmike	IP67 model	LED	163,00	
02AZD880G	U-WAVE-T zender	bijv. carbonfiber schuifmaat, Holtest, digitale meetklok, hoogtemeter, Borematic, Surfrest, Quickmike	Zoemer model	Zoemer/LED	163,00	
02AZD790A	Aansluitkabel met gegevensschakelaar	bijv. IP66 carbonfiber schuifmaat	Waterdicht model		97,00	
02AZD790B	Aansluitkabel met gegevensschakelaar	bijv. IP65 binnenschroefmaat, Quickmike (nieuw model zie pagina 10)	Waterdicht model		97,00	
02AZD790C	Aansluitkabel met gegevensschakelaar	bijv. Digitale meetklok (ID-C, ID-S, ID-U), hoogtemeter, Borematic	Standaard model		92,00	
02AZD790D	Aansluitkabel	bijv. Digitale meetklok ID-H, ID-F, Surfrest SJ-210/310	Standaard model		87,00	
02AZD790E	Aansluitkabel	bijv. Digitale meettaster-serie 209	Standaard model		87,00	
02AZD790F	Aansluitkabel	bijv. Digitale meetklok (ID-C, ID-S, ID-U), hoogtemeter, Borematic	Standaard model		87,00	
02AZD790G	Aansluitkabel	bijv. IP66 Digitale meetklok ID-N, ID-B	Waterdicht model		92,00	

U-WAVE-R (Ontvanger)

Nr.	Opmerkingen	Software	Aantal U-WAVE-R-units die op één pc kunnen worden aangesloten	Aantal U-WAVE-T-zenders die kunnen worden aangesloten	Lijstprijs €	Actieprijs €
02AZD810D	U-WAVE-R + software	U-WAVE PAK	Tot 16	Tot 100	324,00	

Optionele accessoires voor datacommunicatiesystemen

Nr.	Aanduiding	Lijstprijs €	Actieprijs €
06AFM386	USB-ITPAK V 2.1-software voor gebruik van Excel® bij het verzamelen van data	253,00	



Zie pagina 2: Data verzameling en realtime data management software MeasurLink

DATA COMMUNICATIESYSTEMEN

VAN MIERLO
TOOLS VOOR TECHNIEK

Bel 0492-523393 voor de laagste prijs!

U-WAVE

Bluetooth®

U-WAVE BLUETOOTH - EENVOUDIG DRAADLOOS DATA COMMUNICATIESYSTEEM

- > Bereik +/- 10 meter binnen zichtsveld
- > Eenvoudig gegevensexport naar Microsoft® Excel®
- > Zender bevestigt data overdracht door een zoemer of een rood/groen LED-sigitaal
- > Een IP67-zender is beschikbaar
- > Laag stroomverbruik: 200.000 data overdrachten met één batterij wanneer verbonden met een mobiel apparaat (tablet, smartphone, enz.) en 50.000 data overdrachten met één batterij wanneer verbonden met een pc

VOOR PC U-WAVEPAK-BW

- > Verbindingsbeheer, data ontvangst (BLE), gebeurtenisgestuurde configuratie, Virtual COM Poort-communicatie
- > Er kunnen 7 units worden aangesloten
- > Ondersteunt Windows 10; lijst met ondersteunde versies beschikbaar op www.mitutoyo.nl
- > Beschikbaar in het Japans en het Engels

VOOR MOBIELE APPARATEN U-WAVEPAK-BM

- > Verbindingsbeheer, Data aanvragen, data ontvangst (BLE), gebeurtenisgestuurde instellingen, data registratie (mapinstelling voor elk werk), data overdracht (CSV), weergave van tolerantie-oordeel (meetklok) grafiekweergave (Geschiedenis), Statistische verwerking (Histogram)
- > Er kunnen 3 units worden aangesloten
- > Alleen beschikbaar in het Engels
- > Ondersteunt Android en iOS



Voor schroefmaten U-WAVE-TMB met connector



Voor schuifmaat U-WAVE-TCB met connector



U-WAVE-TCB/TMB (zender) voor schuifmaat en schroefmaat

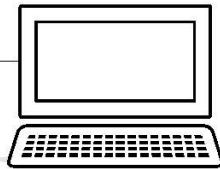
Nr.	Model	Meetinstrument*	Opmerkingen	Indicatie data ontvangst	Lijstprijs €	Actieprijs €
264-624	U-WAVE-TCB	100, 150, 200, 300 mm IP67 schuifmaat/standaard schuifmaat	IP67 model	LED	163,00	
264-625	U-WAVE-TCB	100, 150, 200, 300 mm IP67 schuifmaat/standaard schuifmaat	Zoemer model	Zoemer/LED	163,00	
264-626	U-WAVE-TMB	COOLANT PROOF (IP65) schroefmaat	IP67 model	LED	163,00	
264-627	U-WAVE-TMB	COOLANT PROOF (IP65) schroefmaat	Zoemer model	Zoemer/LED	163,00	
02AZF310	Connector	IP67 schuifmaat/COOLANT PROOF (IP65) schroefmaat	Waterdicht model	-	97,00	
02AZF300	Connector	Standaard schuifmaat	Standaard model	-	92,00	

* Neem voor meer informatie over compatibele meetinstrumenten contact op met Mitutoyo of met een distributeur.

Ontvanger

PC (voor het opslaan van data)

Data via USB naar de pc gezonden.

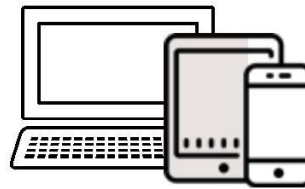


U-WAVE-R



Apparaat (voor het opslaan van data)

Data via bluetooth naar de pc, tablet of smartphone.



Zenders



U-WAVE fit
U-WAVE-TM



U-WAVE fit
U-WAVE-TC



U-WAVE-T zender



U-WAVE
U-WAVE-TMB



U-WAVE
U-WAVE-TCB

Verbindingsunits



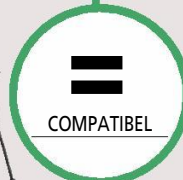
Connector



Connector



Aansluitkabel



Connector



Connector



Connector

Digmatic meetinstrumenten



Digimatic
schuifmaat



Digimatic meetklok



Digimatic
schroefmaat

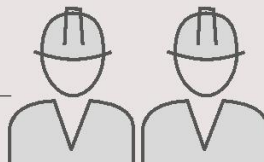


Digimatic
schroefmaat



Digimatic schuifmaat

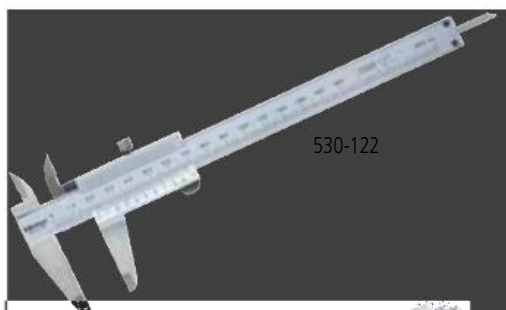
Operators



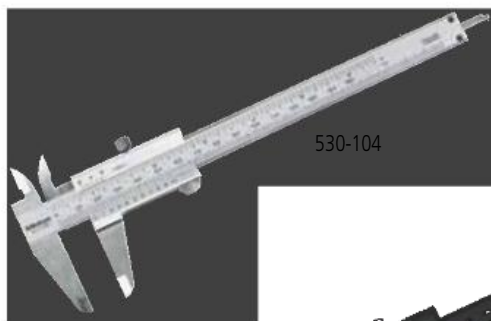
SCHUIFMATEN

VAN MIERLO
TOOLS VOOR TECHNIEK

Bel 0492-523393 voor de laagste prijs!



530-122



530-104



505-730



500-716-20



550-331-10



Nr. 500-181-30

€ 112

Actieprijs € 82,90



551-331-10

Nr.	Bereik [mm/inch]	Nauwkeurigheid [mm]	Aflezings	Data-uitgang	Schaalverdeling [mm/inch]	Dieptemaat	Opmerkingen	Inspectie-certificaat	Lijst-prijs €	Actie-prijs €
530-101	0 – 150	±0,05	Nonius		0,05	Vlak	Standaard model (0,05 mm)		31,00	
530-104	0 – 150/0 – 6"	±0,05	Nonius		0,05 / ¹ / _{128"}	Vlak	Metrisch/inch standaardmodel (0,05 mm)		31,00	
530-108	0 – 200	±0,05	Nonius		0,05	Vlak	Standaard model (0,05 mm)		80,00	
530-109	0 – 300	±0,08	Nonius		0,05	Vlak	Standaard model (0,05 mm)		192,00	
530-122	0 – 150	±0,03	Nonius		0,02	Vlak	Standaard model (0,02 mm)		37,00	
530-123	0 – 200	±0,03	Nonius		0,02	Vlak	Standaard model (0,02 mm)		62,00	
530-124	0 – 300	±0,04	Nonius		0,02	Vlak	Standaard model (0,02 mm)		192,00	
505-730	0 – 150	±0,03	Wijzerplaat		0,02	Vlak	Wijzer: 2 mm/omwenteling		104,00	
505-731	0 – 200	±0,03	Wijzerplaat		0,02	Vlak	Wijzer: 2 mm/omwenteling		210,00	
505-732	0 – 150	±0,02	Wijzerplaat		0,01	Vlak	Wijzer: 1 mm/omwenteling		117,00	
500-184-30	0 – 150	±0,02*	Digitaal		0,01	Rond	Digitaal standaard model	■	115,00	
500-181-30	0 – 150	±0,02*	Digitaal		0,01	Vlak	Digitaal standaard model	■	115,00	
500-182-30	0 – 200	±0,02*	Digitaal		0,01	Vlak	Digitaal standaard model	■	181,00	
500-161-30	0 – 150	±0,02*	Digitaal	■ **	0,01	Vlak	Digitaal standaard model	■	142,00	
500-162-30	0 – 200	±0,02*	Digitaal	■ **	0,01	Vlak	Digitaal standaard model	■	202,00	
500-155-30	0 – 150	±0,02*	Digitaal	■ **	0,01	Vlak	Met hardmetalen meetbekken	■	503,00	
500-706-20	0 – 150	±0,02*	Digitaal		0,01	Vlak	Digitaal IP67	■	168,00	
500-707-20	0 – 200	±0,02*	Digitaal		0,01	Vlak	Digitaal IP67	■	232,00	
500-716-20	0 – 150	±0,02*	Digitaal	■ **	0,01	Vlak	Digitaal IP67	■	214,00	
500-717-20	0 – 200	±0,02*	Digitaal	■ **	0,01	Vlak	Digitaal IP67	■	272,00	
550-331-10	0 – 300	±0,04*	Digitaal	■ **	0,01	-	IP67 met afgeronde meetbekken		423,00	
551-331-10	0 – 300	±0,04*	Digitaal	■ **	0,01	-	IP67 met puntige- en afgeronde meetbekken		422,00	

* Exclusief afrondingsfout ** Instrumenten met gegevensuitvoer - MeasurLink compatibel

Compatibel met U-WAVE Bluetooth en U-WAVE Fit

DE U-WAVE DRAADLOZE ZENDER GEPOSITIONEERD AAN DE ACHTERKANT VAN DE SCHUIFMAAT

De vorm en grootte van de zender vormen één geheel met de schuifmaat en ligt dus ergonomisch in de hand

- > Communicatie tot 20 m binnen zichtbaar bereik
- > Veilige en betrouwbare data overdracht
- > Gemakkelijke gegevensexport naar Microsoft® Excel® of andere toepassingen
- > Een geslaagde data overdracht wordt door een zoemer en/of led bevestigd
- > Laag stroomverbruik (400.000 data overdrachten met één batterij)



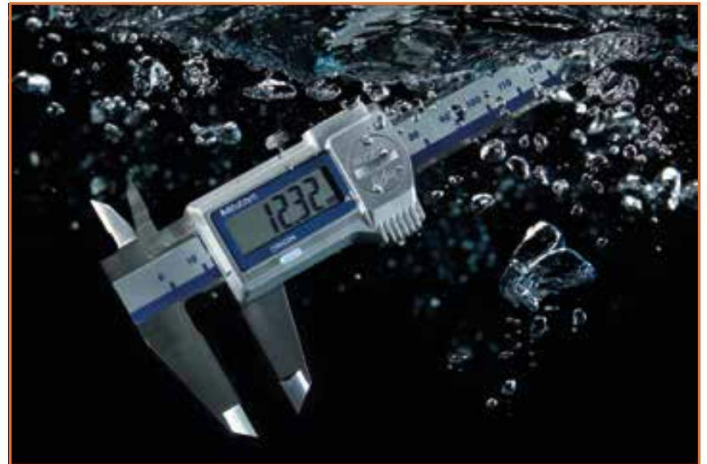
MITUTOYO ABSOLUTE SCHUIFMAAT MET EXTREEM LANGE LEVENSDUUR VAN DE BATTERIJ

Mitutoyo Absolute-technologie bespaart kosten. Onze standaard schuifmaat heeft een batterijduur van +/- 18.000 uur of +/- 5 jaar bij regelmatig gebruik.



COOLANT PROOF TECHNOLOGIE (IP67 MODEL)

Mitutoyo maakt gebruik van materialen die bestand zijn tegen emulsies, olie, vet en koelvloeistof bij het samenstellen van de "COOLANT PROOF" meetinstrumenten.



500-155-30 SCHUIFMAAT MET HARDMETALEN MEEBEEKEN

De 500-155-30 is een schuifmaat met hardmetalen meetbekken voor buiten- en binnenmetingen. Uitstekend voor het meten van ruwe onderdelen.



Optionele accessoires

Nr.	Aanduiding	Opmerkingen	Lijstprijs €	Actieprijs €
264-620	U-WAVE fit draadloze zender	IP67 model	163,00	163,00
264-621	U-WAVE fit draadloze zender	Zoemer model	163,00	163,00
264-624	U-WAVE Bluetooth draadloze zender	IP67 model	163,00	163,00
264-625	U-WAVE Bluetooth draadloze zender	Zoemer model	163,00	163,00
02AZF310	U-WAVE connector	Voor IP67 schuifmaat	97,00	97,00
02AZF300	U-WAVE connector	Voor standaard schuifmaat	92,00	92,00
959149	Digimatic kabel met dataschakelaar (1 m)	Voor standaard schuifmaat	42,00	42,00
959150	Digimatic kabel met dataschakelaar (2 m)	Voor standaard schuifmaat	49,00	49,00
06AFM380C	USB Input Tool Direct kabel met dataknop (2 m)	Voor standaard schuifmaat	107,00	107,00
05CZA624	Digimatic kabel met dataschakelaar (1 m)	Voor IP67 schuifmaat	88,00	88,00
05CZA625	Digimatic kabel met dataschakelaar (2 m)	Voor IP67 schuifmaat	92,00	92,00
06AFM380A	USB Input Tool Direct kabel met dataknop (2 m)	Voor IP67 schuifmaat	122,00	122,00



Safety
Dust- and
Water-
Protected

www.tuv.com
ID 2011207400

SCHROEFMATEN

VAN MIERLO
TOOLS VOOR TECHNIEK

Bel 0492-523393 voor de laagste prijs!



Nr.	Bereik [mm]	Nauwkeurigheid [µm]	Aflezings	Data-uitgang	Aflezings [mm]	Opmerkingen	Inspectie-certificaat	Lijstprijs €	Actieprijs €
103-137	0 – 25	±2	Analoog		0,01	Standaard model	■	49,00	
103-138	25 – 50	±2	Analoog		0,01	Standaard model	■	70,00	
103-139-10	50 – 75	±2	Analoog		0,01	Standaard model		92,00	
103-140-10	75 – 100	±3	Analoog		0,01	Standaard model		97,00	
103-913-50	0 – 150		Analoog		0,01	Buitenschroefmaten in set	0 – 25, 25 – 50 mm	503,00	
293-821-30	0 – 25	±2*	Digitaal		0,001	Economisch model	■	159,00	
293-140-30	0 – 25	±1*	Digitaal	■ **	0,001	QuantuMike, IP65 met 2 mm spoed van de spindel.	■	320,00	
293-141-30	25 – 50	±1*	Digitaal	■ **	0,001	QuantuMike, IP65 met 2 mm spoed van de spindel.	■	395,00	
293-142-30	50 – 75	±1*	Digitaal	■ **	0,001	QuantuMike, IP65 met 2 mm spoed van de spindel.		479,00	
293-143-30	75 – 100	±2*	Digitaal	■ **	0,001	QuantuMike, IP65 met 2 mm spoed van de spindel.		541,00	
293-230-30	0 – 25	±1*	Digitaal	■ **	0,001	IP65, standaard model	■	265,00	
293-231-30	25 – 50	±1*	Digitaal	■ **	0,001	IP65, standaard model	■	313,00	
293-232-30	50 – 75	±1*	Digitaal	■ **	0,001	IP65, standaard model		412,00	
293-233-30	75 – 100	±2*	Digitaal	■ **	0,001	IP65, standaard model		456,00	
293-666-20	0 – 30	±2*	Digitaal	■ **	0,001	Quickmike IP65, 10 mm verplaatsing/omwenteling		495,00	
293-667-20	25 – 55	±2*	Digitaal	■ **	0,001	Quickmike IP65, 10 mm verplaatsing/omwenteling		582,00	
293-668-20	50 – 80	±3*	Digitaal	■ **	0,001	Quickmike IP65, 10 mm verplaatsing/omwenteling		624,00	
323-250-30	0 – 25	±4*	Digitaal	■ **	0,001	IP65, meetvlak Ø 20 mm schotel		718,00	
331-251-30	0 – 25	±2*	Digitaal	■ **	0,001	IP65, meetvlak Ø 3 mm		685,00	
331-252-30	25 – 50	±2*	Digitaal	■ **	0,001	IP65, meetvlak Ø 3 mm		745,00	
350-271-30	0 – 25	±2*	Digitaal	■ **	0,001	Inbouwschroefmaat, IP65, Ø 12, 18 mm opname		444,00	

* Exclusief afrondingsfout ** Instrumenten met gegevensuitvoer - MeasurLink compatibel

Compatibel met U-WAVE Bluetooth en U-WAVE Fit

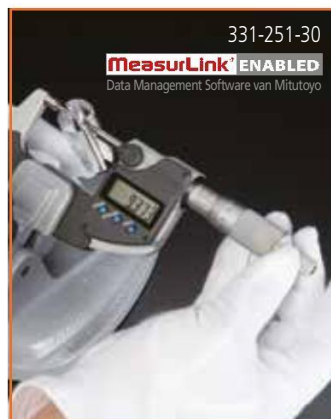
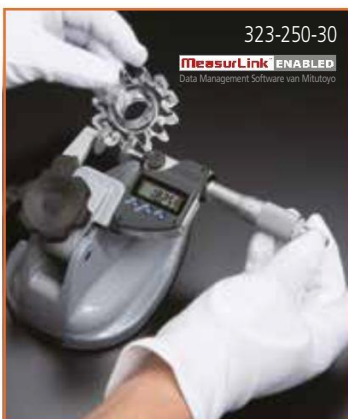
QuickMike - MET EEN NIET-ROTERENDE SPINDEL VOOR EXTREEM SNELLE METINGEN

- > Met een spindelspoed van 10 mm per omwenteling, beweegt het meetvlak twintig keer zo snel als dat van standaard apparaten
- > Deze schroefmaat kan, door de uitstekende bestendigheid tegen water en stof (IP65) in condities worden gebruikt waar contact met koelvloeistof mogelijk is.
- > De ABSOLUTE lineair scale heeft geen beperkingen op de verplaatsingssnelheid.
- > Groot meetbereik - 30 mm



MEER DAN 100 VERSCHILLENDE SOORTEN SCHROEFMATEN VOOR ELKE BEHOEFTE

- > Mitutoyo heeft meer dan 100 verschillende speciale digitale schroefmaten voor speciale doeleinden om problemen op moeilijk bereikbare plaatsen op te lossen
- > De meeste van deze speciale schroefmaten hebben de hoge beschermingsgraad IP65



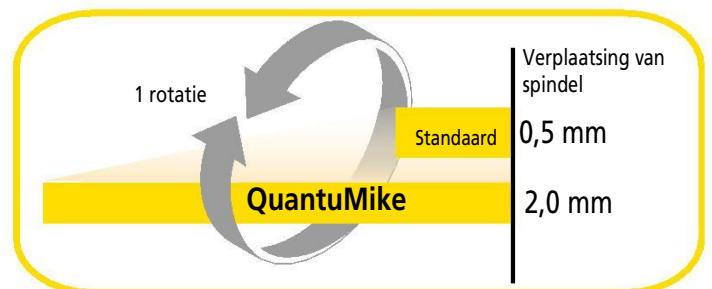
DE U-WAVE DRAADLOZE ZENDER GEPOSITIONEERD AAN DE ACHTERKANT VAN DE SCHROEFMAAT

- > De vorm en grootte van de zender vormen één geheel met de schroefmaat en ligt dus ergonomisch in de hand
- > Communicatie tot 20 m binnen zichtbaar bereik
- > Veilige en betrouwbare data overdracht
- > Gemakkelijke gegevensexport naar Microsoft[®], Excel[®] of andere toepassingen
- > Een geslaagde data overdracht wordt door de zender door een zoemer en/of led bevestigd
- > Laag stroomverbruik (400.000 data overdrachten met één batterij)



QuantuMike - VIER KEER SNELLER DAN STANDAARD MODELLEN

- > Snellere metingen door een grovere schroefdraad die de spindel 2 mm per trommelomwenteling verplaatst.
- > Ratelmechanisme in de trommel voor het meten met 1 hand of met een statief.
- > Deze schroefmaat kan door de uitstekende weerstand tegen water en stof (IP65 beschermingsklasse) worden gebruikt in condities waar contact met koelvloeistof mogelijk is



Optionele accessoires

Nr.	Aanduiding	Opmerkingen	Lijstprijs €	Actieprijs €
264-622	U-WAVE fit draadloze zender	IP65-model (behalve Quickmike)	163,00	
264-623	U-WAVE fit draadloze zender	Model met zoemer (behalve Quickmike)	163,00	
264-626	U-WAVE Bluetooth draadloze zender	IP65-model (behalve Quickmike)	163,00	
264-627	U-WAVE Bluetooth draadloze zender	Model met zoemer (behalve Quickmike)	163,00	
02AZF310	U-WAVE connector	Voor IP65-schroefmaat (behalve Quickmike)	97,00	
05CZA662	Digimatic-kabel met dataschakelaar (1 m)		91,00	
05CZA663	Digimatic kabel met dataschakelaar (2 m)		92,00	
06AFM380B	USB Input Tool Direct kabel met dataknop (2 m)		122,00	
156-101-10	Schroefmaatstatief	Verstelbaar model tot 100 mm bereik	59,00	



Dust- and Waterproof IP65

www.tuv.com
ID 4011207400

SETS EN -BUNDELS

VAN MIERLO
TOOLS VOOR TECHNIEK

Bel 0492-523393 voor de laagste prijs!

VOORDELIGE SCHUIFMAAT- EN SCHROEFMAATSETS EN -BUNDELS

Profiteer en koop onze topproducten in een samengestelde set voor een nog betere deal!

- > Sets (nr. PROMOXXX) worden geleverd als afzonderlijke producten
- > Bundels (Nr. 500-961-30, 500-916-20 en 293-970) worden geleverd in één pakket

Schuifmaat + Schroefmaat Sets (zonder data uitvoer)

Nr.	Aanduiding	Lijstprijis €	Actieprijis €
PROMO001	Nonius schuifmaat 150 mm Buitenschroefmaat Economy-design 0 – 25 mm	77,00	
PROMO002	Digitale ABS AOS-schuifmaat 150 mm Digitale schroefmaat 0 – 25 mm	264,00	
PROMO003	Digitale ABS-schuifmaat Coolant Proof IP67 150 mm Digitale schroefmaat QuantuMike IP65 0 – 25 mm	385,00	

U-WAVE Bluetooth-sets en -bundels

Nr.	Aanduiding	Lijstprijis €	Actieprijis €
500-961-30	Digitale ABS AOS-schuifmaat 150 mm U-WAVE-TCB incl. Connector	391,00	
500-916-20	Digitale ABS-schuifmaat Coolant Proof IP67 150 mm U-WAVE-TCB incl. Connector	511,00	
293-970	Digitale schroefmaat IP65 0 – 25 mm U-WAVE-TMB incl. Connector	469,00	
PROMO004	Digitale schroefmaat QuantuMike IP65 0 – 25 mm U-WAVE-TMB incl. Connector	570,00	

U-WAVE fit Sets*

Nr.	Aanduiding	Lijstprijis €	Actieprijis €
PROMO005	Digitale ABS AOS-schuifmaat 150 mm U-WAVE-TC incl. Connector	394,00	
PROMO006	Digitale ABS-schuifmaat Coolant Proof IP67 150 mm U-WAVE-TC incl. Connector	474,00	
PROMO007	Digitale schroefmaat IP65 0 – 25 mm U-WAVE-TM incl. Connector	517,00	
PROMO008	Digitale schroefmaat QuantuMike IP65 0 – 25 mm U-WAVE-TM incl. Connector	570,00	

* U-WAVE-R ontvanger (apart verkrijgbaar) is nodig om data op een pc te ontvangen.
Zie pagina 4.

Nr. PROMO001

~~€ 77~~



Nr. PROMO002

~~€ 264~~



Nr. PROMO003

~~€ 385~~



**BESPAAR
TOT 41% OP
ONZE SPECIALE SETS
EN BUNDELS!**

Nr. PROMO005

€ 394

500-161-30

Zender* + Connector

U-WAVE^{fit}

* U-WAVE-R ontvanger (apart verkrijgbaar) is nodig om data op een pc te ontvangen. Zie pagina 4.

Nr. PROMO006

€ 474

500-716-20

Zender* + Connector

U-WAVE^{fit}

* U-WAVE-R ontvanger (apart verkrijgbaar) is nodig om data op een pc te ontvangen. Zie pagina 4.

Nr. PROMO007

€ 517

293-230-30

Zender* + Connector

U-WAVE^{fit}

* U-WAVE-R ontvanger (apart verkrijgbaar) is nodig om data op een pc te ontvangen. Zie pagina 4.

Nr. PROMO008

€ 570

293-140-30

Zender* + Connector

U-WAVE^{fit}

* U-WAVE-R ontvanger (apart verkrijgbaar) is nodig om data op een pc te ontvangen. Zie pagina 4.

Nr. 500-961-30

€ 391

500-161-30

Zender + Connector

U-WAVE

Nr. 500-916-20

€ 511

500-716-20

Zender + Connector

U-WAVE

Nr. 293-970

€ 469

293-230-30

Zender + Connector

U-WAVE

Nr. PROMO004

€ 570

293-140-30

Zender + Connector

U-WAVE

PRINTER / STATIEVEN

VAN MIERLO
TOOLS VOOR TECHNIEK

Bel 0492-523393 voor de laagste prijs!

STATISTISCHE DATA-VERWERKINGS PRINTER DP-1VA-DATA PRINTER EN -LOGGER

- > Gebruikt voor het afdrukken van statistische evaluaties en data verzameld met schuifmaten, schroefmaten en andere meetinstrumenten met een Digimatic-poort.
- > De printer is snel en stil en werkt met één druk op de knop en op een extreem laag ruis-niveau. Het thermische papier heeft een uitstekende duurzaamheid en chemische bestendigheid voor langdurige opslag.
- > De printer biedt ook een timerfunctie die wordt gebruikt voor het laden van meetdata op vooraf bepaalde momenten.
- > Data overdracht van de printer naar de pc kan niet eenvoudiger dankzij USB (VCP / HID) -uitvoer (USB IT-PAK Vers. 2.1 of hoger, MeasurLink, Excel enz.)
- > Met de data logfunctie kunnen tot 1.000 gegevensrecords worden opgeslagen met datum- en tijdstempel. Data kunnen worden opgeslagen, zelfs nadat de stroom is uitgeschakeld.



Nr. 264-505D

€ 477

UNIVERSELE MAGNEETSTATIEVEN

Nr. 7031B

€ 189

HAAST U,
ZOLANG DE
VOORRAAD
STREKT!



7032B



7033B



Nr.	Werkradius [mm]	Magneetkracht N	Lijstprijs €	Actieprijs €
7031B*	159	300	189,00	
7032B*	260	600	196,00	
7033B*	352	600	207,00	

* Beperkte voorraad beschikbaar!



Nr. 527-101

€ 134



7211



547-211



128-101

Nr.	Bereik [mm]	Aflezing [mm]	Nauwkeurigheid [mm]	Ontwerp	Opmerkingen	Lijstprijis €	Actieprijis €
527-201	0 – 150	0,05	±0,05	Diepteschuifmaat	Zonder fijnafstelling	119,00	
527-101	0 – 150	0,02	±0,03	Diepteschuifmaat	Met fijnafstelling	137,00	
527-102	0 – 200	0,01	±0,03	Diepteschuifmaat	Met fijnafstelling	143,00	
7211	0 – 200**	0,01	±0,020	Dieptemeter met analoge meetklok	Grondvlak: 63,5 x 16 mm	210,00	
547-211	0 – 200**	0,01	±0,020*	Dieptemeter met digitale meetklok	Grondvlak: 63,5 x 16 mm	450,00	
128-101	0 – 25	0,01	± 0,003	Diepteschroefmaat	Grondvlak: 63,5 x 16 mm	149,00	

* Afrondingsfout niet meegerekend ** Met 5 stuks verlengstukken

TOEPASSINGEN

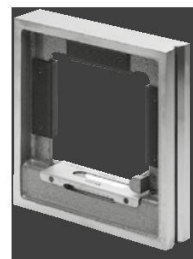


Optionele accessoires voor binnen- en dieptemeters

Nr.	Aanduiding	Opmerkingen	Lijstprijis €	Actieprijis €
02AZD730G	U-WAVE-T zender	IP67 model	163,00	
02AZD880G	U-WAVE-T zender	Zoemer model	163,00	
02AZD790B	U-WAVE-T aansluitkabel	Voor IP65 3-punts binnenschroefmaat	97,00	
02AZD790F	U-WAVE-T aansluitkabel	Voor binnenmeettasters en digitale dieptemeters	87,00	
905338	Digimatic-kabel (1 m)	Voor binnenmeettasters en digitale dieptemeters	32,00	
905409	Digimatic-kabel (2 m)	Voor binnenmeettasters en digitale dieptemeters	38,00	
06AFM380F	USB Input Tool Direct kabel (2 m)	Voor binnenmeettasters en digitale dieptemeters	107,00	
05CZA662	Digimatic-kabel (2 m)	Voor IP65 3-punts binnenschroefmaat	91,00	
05CZA663	Digimatic-kabel (2 m)	Voor IP65 3-punts binnenschroefmaat	92,00	
06AFM380B	USB Input Tool Direct kabel (2 m)	Voor IP65 3-punts binnenschroefmaat	122,00	



960-601



Nr. 960-703

€ 810



PRECISIE-WATERPASSEN

Nr.	Gevoeligheid (mm/m per verdeling)	Gevoeligheid" (boogseconde)	Afmetingen [mm]	Nauwkeurigheid	Lijstprijis €	Actieprijis €
960-601*	0,1	20	200 x 44	DIN2267	384,00	
960-603*	0,02	4	200 x 44	DIN2267	470,00	
960-703*	0,02	4	200 x 44 x 200	DIN2267	815,00	

* Beperkte voorraad beschikbaar!

ANALOGE MEETKLOKKEN / ZWENKTASTERS

VAN MIERLO
TOOLS VOOR TECHNIEK

Bel 0492-523393 voor de laagste prijs!



Nr.	Bereik [mm]	Aflezings [mm]	Ontwerp	Schaal	Lengte taster [mm]	Opmerkingen	Lijstprijis €	Actieprijis €
2046SB-60	10	0,01	Meetklok met wijzerplaat	0 – 100 (100 – 0)		IP64	125,00	122,00
2310S-10	10	0,01	Meetklok met wijzerplaat	0 – 100 (100 – 0)		Coaxiale omwentelingsteller, met achterplaat met nok	67,00	67,00
2310SB-10	10	0,01	Meetklok met wijzerplaat	0 – 100 (100 – 0)		Coaxiale draairichting	67,00	67,00
2110S-10	1	0,001	Meetklok met wijzerplaat	0 – 100 (100 – 0)		Schokbestendig, met achterplaat met nok	121,00	121,00
2110SB-10	1	0,001	Meetklok met wijzerplaat	0 – 100 (100 – 0)		Schokbestendig	121,00	121,00
513-404-10E	0,8	0,01	Basisset zwenktaster met wijzerplaat	0 – 40 – 0	17,4	Inclusief \varnothing 8 mm spindel, \varnothing 2 mm hardmetalen tasterpunt	88,00	88,00
513-405-10T	0,2	0,002	Volledige set zwenktaster met wijzerplaat	0 – 100 – 0	15,2	Inclusief \varnothing 4,8 mm schacht, \varnothing 1, 2, 3 mm hardmetalen tasterpunt, zwenklem, bevestigingsstang (100 mm)	150,00	150,00
513-475-10E	0,2	0,002	Basisset zwenktaster met wijzerplaat	0 – 100 – 0	15,2	Inclusief \varnothing 8 mm schacht, \varnothing 2 mm robijnen tasterpunt	140,00	140,00
513-401-10E	0,14	0,001	Basisset zwenktaster met wijzerplaat	0 – 70 – 0	11,2	Inclusief \varnothing 8 mm spindel, \varnothing 2 mm hardmetalen tasterpunt	157,00	157,00

KENMERKEN VAN MEETKLOKKEN MET WIJZERPLAAT



KENMERKEN VAN ZWENKTASTER



Ø 8 mm opname met zwaluwstaartverbinding is een standaard accessoire
Een Ø 8 mm gladde schacht (21CAB104) die aan het frame wordt bevestigd via een zwaluwstaartverbinding is een standaard accessoire.



Tasterlengte is aangegeven op de wijzerplaat

De lengte van de gebruikte taster beïnvloedt de schaalfactor van de meetklok. De juiste lengte wordt aangegeven op de wijzerplaat om de klant te helpen bij het bestellen van de correcte vervangende taster.



Monteerbare limietwijzers

Wat betreft de meetklokken, Tolerantie wijzers 21AAB363 (optioneel) kunnen worden bevestigd aan de kroon - waardoor eenvoudig identificatie van de bovenste en onderste tolerantiegrenzen mogelijk is.

NAUWKEURIGHEID SPECIFICATIE

De nauwkeurigheidsspecificatie voldoet aan de nieuwe EN ISO 9493 voor zwenktasters en EN ISO 463 voor meetklokken

EN ISO 9493/EN ISO 463

Nr.	Indicatiefout over een bereik van					
	Elke 10 schaalverdelingen/ elke 1/10 omwenteling [µm]	Elke halve omwenteling [µm]	Elke volle omwenteling [µm]	Meetbereik [µm]	Hysterese [µm]	Reproduceerbaarheid [µm]
2046SB-60	5	9	10	13	3	3
2310SB-10	5	9	10	13	3	3
2110SB-10	2,5	4	4,5	5	2	1
513-404-10E	5	6	-	8	3	3
513-405-10T	2	3	-	3	2	1
513-475-10E	2	3	-	3	2	1
513-401-10E	2	3	-	3	2	1

Configuratie

Volledige set: 513-405-10T

Zwenkklem (900321, voor Ø 4 mm, Ø 8 mm, zwaluwstaart)



Basisset: 513-404-10E/ 513-475-10E/513-401-10E

Taster, Ø 2 mm contactpunt (hardmetaal)



Optionele accessoires

Nr.	Aanduiding	Opmerkingen	Lijstprijs €	Actieprijs €
7822	Set verwisselbare tasterpunten	Voor meetklokken	49,00	
21AZB149	Tasterlichthendel	Voor meetklokken	8,00	

Set Nr. 7822 bevat:

- Ø 5 mm vlak
- Ø 10 mm vlak
- Tastpunt naaldvormig R 0,4 mm
- Tastpunt naaldvormig R 7 mm
- Tastpunt bolvormig R 2,5 mm L = 5 mm
- Tastpunt bolvormig R 2,5 mm L = 10 mm

DIGITALE MEETKLOKKEN

VAN MIERLO
TOOLS VOOR TECHNIEK

Bel 0492-523393 voor de laagste prijs!



Nr. 543-781B

€ 149



543-505B



543-390B



543-551D



543-561D



547-401

Nr.	Model	Bereik [mm]	Digitale aflezing [mm]	Nauwkeurigheid* [mm]	Stroomvoorziening	Opmerkingen	Lijstprijs €	Actieprijs €
543-781B	ID-S	12,7	0,01	0,02	Batterij SR44	Economisch model	153,00	
543-505B	ID-SS	12,7	0,01	0,02	Zonne-energie vanaf 40 Lux	Economisch model	156,00	
543-390B	ID-C	12,7	0,001	0,003	Batterij SR44	Standaard met tolerantiefunctie	359,00	
543-551D	ID-F	25,4	0,001	0,003	AC-adapter	Multifunctioneelmodel	635,00	
543-553D	ID-F	50,8	0,001	0,006	AC-adapter	Multifunctioneel model	690,00	
543-561D	ID-H	30,4	0,000 5	0,001 5	AC-adapter	Hoognauwkeurig multifunctioneel model	661,00	
543-563D	ID-H	60,9	0,000 5	0,002 5	AC-adapter	Hoognauwkeurig multifunctioneel model	718,00	
547-401		0 – 12	0,001	±0,003	Batterij SR44	Digitale diktemeter met meetklok	799,00	

* Afrondingsfout niet meegerekend

Verlichtingssterkte

750-1000 Lux
technisch tekenen,
precies mechanisch werk

500 Lux
kantoor

200-300 Lux
werken met productiemachines

150 Lux
gangen met voertuigen, expeditie

100 Lux
kantine, gangen

50 Lux
magazijn, berging

„543-505B SOLAR MEETKLOK

> Zelfs als de lichtsterkte tijdelijk beneden de 40 lux komt, kan een normale meting worden uitgevoerd met opgeladen supercondensator.

MeasurLink[®] ENABLED
Data Management Software van Mitutoyo

SOLAR



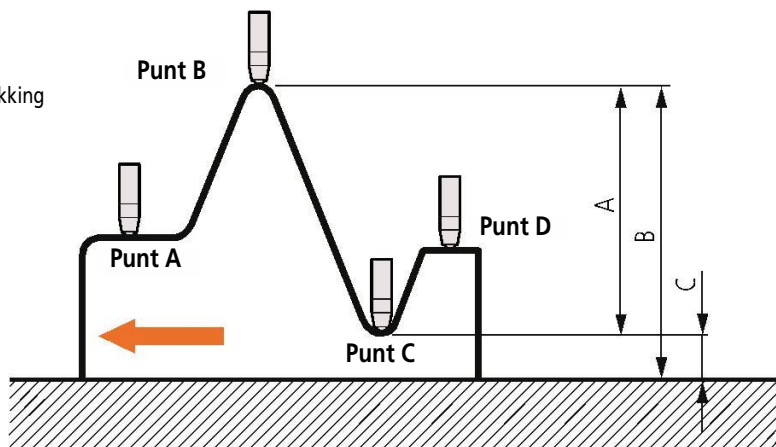
„543-390B ROTEEBARE UITLEZING

> 7-cijferig lcd-scherm kan tot zelfs 330° worden gedraaid voor leesgemak.



543-551D, 543-553D, 543-561D, 543-563D
MULTIFUNCTIONELE MEETKLOK

- > Achtergrondkleur verandert van groen (OK) naar rood (\pm NG) met betrekking tot de aangegeven tolerantiegrenzen.
- > De meetklokken ID-F en ID-H kunnen MAX/MIN/TIR (MAX-MIN) meten.



MEETKLOK 543-561D EN 543-563D MET OPTIONELE
AFSTANDSBEDIENING

- > Voor ID-H meetklokken kunt u bijv. nulinstellingen uitvoeren met de optionele afstandsbediening, zonder dat u de meetklok hoeft aan te raken.

Functies:

- > Preset / Nulinstelling oproepen
- > Schakelaar voor MAX / MIN / TIR
- > MAX / MIN / TIR herstel
- > Trigger voor gegevensuitvoer

547-401 DIKTEMETER

- > Voor het meten van folie, papier, plaatmetaal enz. met een resolutie van 1 μ m



Optionele accessoires

Nr.	Aanduiding	Opmerkingen	Lijstprijs €	Actieprijs €
7822	Set verwisselbare tasterpunten	Voor meetklok	49,00	
02AZD730G	U-WAVE-T zender	IP67 model	163,00	
02AZD880G	U-WAVE-T zender	Zoemer model	163,00	
02AZD790F	U-WAVE-T aansluitkabel	Voor ID-S, ID-SS, ID-C & diktemeter	87,00	
02AZD790D	U-WAVE-T aansluitkabel	Voor ID-F/ID-H	87,00	
905338	Digimatic-kabel (1 m)	Voor ID-S, ID-SS, ID-C & diktemeter	32,00	
905409	Digimatic-kabel (2 m)	Voor ID-S, ID-SS, ID-C & diktemeter	38,00	
06AFM380F	USB Input Tool Direct kabel (2 m)	Voor ID-S, ID-SS, ID-C & diktemeter	107,00	
936937	Digimatic-kabel (1 m)	Voor ID-F & ID-H	49,00	
965014	Digimatic-kabel (2 m)	Voor ID-F & ID-H	63,00	
06AFM380D	USB Input Tool Direct kabel (2 m)	Voor ID-F & ID-H	107,00	
21EZA198	Tasterlichthendel	Voor ID-S, ID-SS & ID-C	10,00	
540774	Spindelhefkabel (500 mm)	Voor meetklok	30,00	
21EZA099	Afstandsbediening (max. 6 m afstand)	Voor ID-H	82,00	



Set Nr. 7822 bevat:

- ∅ 5 mm vlak
- ∅ 10 mm vlak
- Tastpunt naaldvormig R 0,4 mm
- Tastpunt bolvormig R 7 mm
- Tastpunt bolvormig R 2,5 mm L = 5 mm
- Tastpunt bolvormig R 2,5 mm L = 10 mm

KALIBRATIE-INSTRUMENTEN

VAN MIERLO
TOOLS VOOR TECHNIEK

Bel 0492-523393 voor de laagste prijs!



Nr. 170-402D

~~€ 13.415~~

De hierboven getoonde pc is alleen ter illustratie. Hij moet apart worden besteld.

KALIBRATIE-INSTRUMENT VOOR MEETKLOKKEN i-Checker

Dit instrument behaalt de hoogste nauwkeurigheid in zijn klasse (Mitutoyo enquête, februari 2016) en garandeert ultrabetrouwbare kalibratieresultaten. Analoge meetklokken worden gekalibreerd in semi-automatische modus waarbij de wijzer van de meetklok handmatig wordt aangepast op elk meetpunt met automatische overdracht van kalibratieresultaten en beweging naar het volgende meetpunt.

Ondersteunde industriële normen:

- > ISO, JIS, JMAS, ANSI/ASME, DIN, VDI/VDE/DGQ, BS
- > Kalibratie-normen kunnen worden ingesteld op klantspecificaties
- > Alle functies die nodig zijn voor kalibratie zijn te vinden op de joystickbox, waardoor bediening snel en eenvoudig is



Kalibratie met analoge meetklok



Kalibratie met gebruik van digitale meetklok



Kalibratie met behulp van binnenmeettasters accessoireset (model C)



Kalibratie met zwenktaster accessoireset (horizontaal model)



Inspectie met lineaire meter



Inspectie met hendeltaster (inductieve sonde)

Optionele accessoires

Nr.	Aanduiding	Opmerkingen	Lijstprijs €	Actieprijs €
02ASK000	Accessoireset voor zwenktasters (voor \varnothing 6 mm schacht)	Voor bevestiging van zwenktasters met \varnothing 6 mm schacht	1.590,00	
02ASK180	Accessoireset zwenktaster (voor \varnothing 8 mm schacht)	Voor bevestiging van \varnothing 8 mm schacht zwenktasters	1.635,00	
02ASK370	Accessoireset voor zwenktasters (voor \varnothing 6 mm schacht)	Houder om \varnothing 6 mm schacht aan 02ASK180 te bevestigen	355,00	
02ASK380	Accessoireset zwenktaster (voor \varnothing 8 mm schacht)	Houder om \varnothing 8 mm schacht aan 02ASK000 te bevestigen	355,00	
02ASU162	Accessoireset voor binnenmeettasters (model C)	Accessoireset voor 2-punts binnenmeettasters	2.754,00	

Nr. 515-555

~~€ 1.960~~



Nr.	Aanduiding	Lijstprijs €	Actieprijs €
515-555	CERA stappeneindmaat 300 mm	1.960,00	1.599,00

CERA STAPPENEINDMAAT 300 MM

- > Maakt kalibratie mogelijk voor binnen-/buitenbekken van schuifmaten en hoogtemeters
- > Geleverd met keramische eindmaten



Nauwkeurigheidscntrole van hoogtemeter



Nauwkeurigheid van schuifmaat controleren (buitenmeting)

Nr. 516-963-10

€ 1.429



516-363-10



Eindmatenset voor controle van schroefmaten
516-107-10

Nr.	Eindmaten/set	Materiaal	Klasse	Nauwkeurigheid	Inspectiecertificaat	Lijstprijis €	Actieprijis €
516-362-10	47	Keramik	0	EN ISO 3650	■	3.060,00	
516-363-10	47	Keramik	1	EN ISO 3650	■	2.660,00	
516-346-10	87	Keramik	0	EN ISO 3650	■	5.082,00	
516-347-10	87	Keramik	1	EN ISO 3650	■	3.927,00	
516-962-10	47	Staal	0	EN ISO 3650	■	1.858,00	
516-963-10	47	Staal	1	EN ISO 3650	■	1.429,00	
516-964-10	47	Staal	2	EN ISO 3650	■	1.218,00	
516-946-10	87	Staal	0	EN ISO 3650	■	2.862,00	
516-947-10	87	Staal	1	EN ISO 3650	■	2.202,00	
516-107-10	10	Staal	1	EN ISO 3650	■	413,00	

„EIGENSCHAPPEN VAN MITUTOYO STALEN EINDMATEN

- > Uitzonderlijk maatvast: stalen eindmaten van Mitutoyo zijn gemaakt van kunstmatig verouderd materiaal.
- > Hoge betrouwbaarheid: eindmaten van Mitutoyo kunnen vanwege hun hoge maatvastheid een nuttige referentie zijn gedurende een lange periode.
- > De maximaal toegestane lengteveranderingen van eindmaten gedurende een jaar zijn vastgelegd in EN ISO 3650. Kwalitatief hoogwaardige eindmaten van Mitutoyo vallen hier ruim binnen en voldoen aan alle andere vereisten.
- > Stalen eindmaten zijn uitstekend geschikt voor gebruik als referentie vanwege de lage meetonzekerheid.
- > Stalen eindmaten van Mitutoyo hebben hoogwaardige oppervlakken die een hoge aansprong kracht garanderen.



Nauwkeurighedscontrole van een schuifmaat

Eindmaatset 47 delig			Eindmaatset 87 delig		
Nominale maat	Stap	Aantal	Nominale maat	Stap	Aantal
1,005	-	1	1,001 – 1,009	0,001	9
1,01 – 1,19	0,01	19	1,01 – 1,49	0,01	49
1,2 – 1,9	0,1	8	0,5 – 9,5	0,5	19
1 – 9	1	9	10 – 100	10	10
10 – 100	10	10			

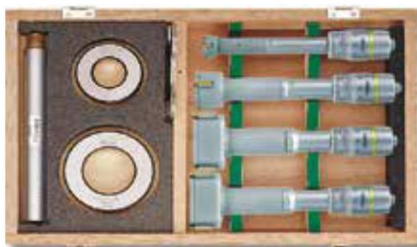
EIGENSCHAPPEN VAN MITUTOYO KERAMISCHE EINDMATEN (CERA-EINDMATEN)

- > Slijtvast: CERA-eindmaten bieden tien keer de slijtvastheid van stalen eindmaten en drie keer die van hardmetalen eindmaten.
- > Vanwege het keramische materiaal zijn deze eindmaten bestand tegen corrosie.
- > Deze eindmaten zijn min of meer vrij van dimensionale verandering over tijd.
- > Staal en keramik hebben vergelijkbare uitzettingscoëfficiënten waardoor de meetfouten vanwege temperatuurwijziging verminderen.
- > Alle Mitutoyo eindmaten hebben oppervlakken van topkwaliteit, waardoor het mogelijk is om keramische eindmaten op stalen eindmaten te gebruiken.
- > Keramische eindmaten zijn vrij van bramen veroorzaakt door krassen en zijn dus zeer betrouwbaar.
- > Niet-magnetisch: poeder (ijzergrit, etc) hecht zich niet.
- > Gemakkelijk leesbare markeringen, de donkere karakters steken af tegen het witte keramische oppervlak.

BINNENMEETINSTRUMENTEN

VAN MIERLO
TOOLS VOOR TECHNIEK

Bel 0492-523393 voor de laagste prijs!



368-913



MeasurLink ENABLED
Data Management Software van Mitutoyo

Nr. 468-983

€ 3.242



511-925-10

Nr.	Bereik [mm]	Ontwerp	Nauwkeurigheid [µm]	Resolutie [mm]	Opmerkingen	Inspectie-certificaat	Lijstprijs €	Actieprijs €
368-911	6 – 12	3-punts binnenschroefmaat	±2	0,001	Incl. 3 schroefmaten, 2 instelringen	■	920,00	
368-912	12 – 20	3-punts binnenschroefmaat	±2	0,005	Incl. 2 schroefmaten, 1 instelring	■	795,00	
368-913	20 – 50	3-punts binnenschroefmaat	±3	0,005	Incl. 4 schroefmaten, 2 instelringen	■	1.823,00	
368-914	50 – 100	3-punts binnenschroefmaat	±3	0,005	Incl. 4 schroefmaten, 2 instelringen	■	2.112,00	
468-981	6 – 12	IP65 digitale 3-punts binnenschroefmaat	±2*	0,001	Incl. 3 schroefmaten, 2 instelringen	■	2.783,00	
468-982	12 – 25	IP65 digitale 3-punts binnenschroefmaat	±2* (12 – 20) ±3* (20 – 25)	0,001	Incl. 3 schroefmaten, 2 instelringen	■	3.093,00	
468-983	25 – 50	IP65 digitale 3-punts binnenschroefmaat	±3*	0,001	Incl. 3 schroefmaten, 2 instelringen	■	3.259,00	
468-984	50 – 75	IP65 digitale 3-punts binnenschroefmaat	±3*	0,001	Incl. 3 schroefmaten, 2 instelringen	■	2.563,00	
468-985	75 – 100	IP65 digitale 3-punts binnenschroefmaat	±3*	0,001	Incl. 2 schroefmaten, 1 instelring	■	3.106,00	
511-925-10	18 – 150	2-punts binnenmeettasters	2	0,001	Digitale meetklok 543-310B incl.		877,00	

* Afrondingsfout niet meegerekend

Resultaat oscillerende beweging (min. waarde)



MeasurLink ENABLED
Data Management Software van Mitutoyo

511-925-10 MET 543-310B BINNENMEETTASTERS MET MEETKLOK

> Als alternatief voor een meetklok met wijzerplaat kan de gebruiker ook een digitale meetklok gebruiken die ontworpen is voor 2-punts binnenmeetinstrumenten. Hij beschikt over een holdfunctie waarmee de kleinste maat van het gemeten gat eenvoudig wordt onthouden.

Een snelle detectie modus van de meetfrequentie cyclus elke 20 ms (50 keer/s) is selecteerbaar om de diameter betrouwbaarder te meten.

BEREIK NIEUWE HOOGTEN KOOP UW NIEUWE MITUTOYO HOOGTEMETER NU

Informeer naar onze speciale combideal
Hoogte meter met vlaktafel

Doe mee met de Mitutoyo Trade-in Trade up-aanbieding en bespaar tot € 1.500 op uw volgende lineaire hoogtemeter. Deze aanbieding is geldig voor zowel de Mitutoyo LH-600- als QM Height-serie.

Exclusieve Van Mierlo Actie
Inclusief GRATIS installatie op lokatie t.w.v. €750,=



MeasurLink ENABLED
Data Management Software van Mitutoyo



Nr. 514-102

€ 426



ABSOLUTE DIGIMATIC HOOGTEMETER

> De ABSOLUTE hoogtemeter maakt gelijkmatige bewegingen met behulp van het handwiel mogelijk. Dit hoogtemeetinstrument is verkrijgbaar in twee verschillende meetbereiken.

Nr.	Bereik [mm]	Ontwerp	Aflezing [mm]	Nauwkeurigheid [µm]	Lijstprijs €	Actieprijs €
514-102	0 – 300	Nonius hoogtemeter met afschrijfaald	0,02	±40	426,00	
192-130	0 – 300	Hoogtemeter met afschrijfaald en meetklok	0,01	±30	628,00	
570-302	0 – 300	Absolute digitale hoogtemeter met afschrijfaald	0,01	±30*	617,00	
570-304	0 – 600	Absolute digitale hoogtemeter met afschrijfaald	0,01	±50*	1.077,00	

* Afrondingsfout niet meegerekend

LINEAR SCALES

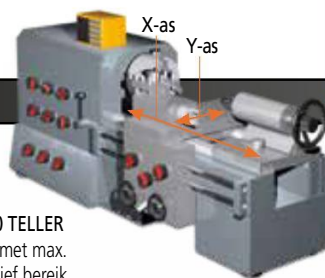
VAN MIERLO
TOOLS VOOR TECHNIEK

Bel 0492-523393 voor de laagste prijs!

KIT VOOR NIEUWE EN GEBRUIKTE MANUELE BEWERKINGSMACHINES

Linear Scale AT-715 en KA-200 TELLER. Deze aanbieding bestaat uit 2 of 3 linear scales met een effectief bereik van max. 1.800 mm per schaal.

- > ABSOLUTE technologie - geen referentiepunt instellen bij het inschakelen
- > IP67-bescherming - dankzij het principe van electromagnetische inductie scanning (hoge weerstand tegen stof, water en olie)
- > Hoge nauwkeurigheid (van $\pm 5 \mu\text{m}$ tot $10 \mu\text{m}$), afhankelijk van effectieve bereik
- > Eenvoudig te installeren in de verschillende soorten conventionele bewerkingsmachines, vooral draai- en freesbanken



Nr. 539-8XX-2

2-assige KA-200 TELLER + twee scales, max. 2.000 mm effectief bereik



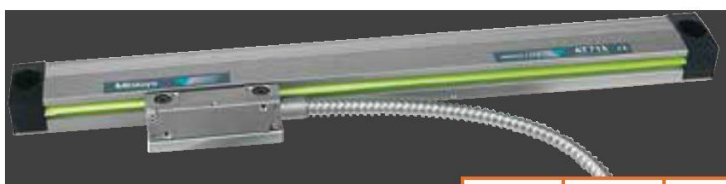
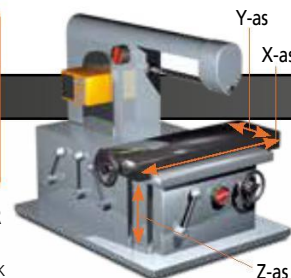
2-assige KA-200 TELLER
plus twee scales met max.
2.000 mm effectief bereik

3-assige KA-200 TELLER + drie scales, max. 3.000 mm effectief bereik



Nr. 539-8XX-3

3-assige KA-200 TELLER
plus drie scales met max.
3.000 mm effectief bereik



Extra meetbereiken zijn beschikbaar
(niet in basisset 1 en 2 inbegrepen)



Nr.	Effectief bereik [mm]	Totale lengte [mm]	Lijstprijs €
539-860	2.000	2.198	926,00
539-861	2.200	2.398	996,00
539-862	2.400	2.598	1.182,00
539-863	2.500	2.698	1.217,00
539-864	2.600	2.798	1.256,00
539-865	2.800	2.998	1.338,00
539-866	3.000	3.198	1.486,00

Max. verplaatsingsnelheid	Effectief bereik	Nauwkeurigheid
50 m/min	100 – 500 mm	$\pm 5 \mu\text{m}$
	600 – 1.800 mm	$\pm 7 \mu\text{m}$
	2.000 – 3.000 mm	$\pm 10 \mu\text{m}$

De aangeboden set (boven) bestaat uit Linear Scales met een bereik tot 1.800 mm

Nr.	Effectief bereik [mm]	Totale lengte [mm]
539-801	100	278
539-802	150	328
539-803	200	378
539-804	250	428
539-805	300	488
539-806	350	538
539-807	400	588
539-808	450	638
539-809	500	698
539-811	600	798
539-813	700	898
539-814	750	938
539-815	800	998
539-816	900	1.098
539-817	1.000	1.198
539-818	1.100	1.298
539-819	1.200	1.398
539-820	1.300	1.498
539-821	1.400	1.598
539-822	1.500	1.698
539-823	1.600	1.798
539-824	1.700	1.898
539-825	1.800	1.998

KA-200 TELLER

- > Wordt geleverd met een eenvoudig te bedienen en multifunctioneel beeldscherm voor lineaire-schaalverbindingen.
- > Vanwege de 2-/3-assige teller heeft het een hoge prestatie/kostenverhouding.
- > Het kan gemakkelijk worden gebruikt als frees- of draaibankteller door aangepaste parameters in te voeren.
- > Wordt geleverd met gereedschapsspecificatie, twee extra assen, diameterbeeldscherm, vooraf ingestelde waarde, enz.

Nr.	As	Lijstprijs €	Actieprijs €
174-183D	2	586,00	459,00
174-185D	3	705,00	549,00

Nr. 174-183D
€ 586



MeasurLink ENABLED
Data Management Software van Mitutoyo



Nr. 542-157
€ 730

LINEAR GAUGE LGK-SERIE MET SLANKE BOUWVORM

- > Differentieel blok golfsignaal-uitvoer voor een breed toepassingsgebied.
- > Klein formaat, dus ook te installeren waar de ruimte beperkt is.
- > Hoge nauwkeurigheid over het gehele meetbereik vanwege het foto-elektrische meetsysteem.
- > Lange levensduur dankzij lineaire kogellagers in de spindel.

Nr.	Bereik [mm]	Meetkracht *	Resolutie [mm]	Nauwkeurigheid	Signaalafstand [µm]	Max. Reactiesnelheid	Gewicht [g]	Lijstprijs €	Actieprijs €
542-157	0 – 10	0,8 N/0,75 N/0,7 N	0,000 5	(1,5 + L / 50) µm	2	1.500 mm/s	175	730,00	

* Spindel OMLAAG/Horizontaal/OMHOOG

STANDAARD LINEAR GAUGE LGF SERIE

- > Het beschikt over een hoge schok- en trillingsbestendigheid vanwege de geavanceerde constructie van de spindelgeleiding.
- > Dankzij de differentieel blok golfsignaal-uitvoer geschikt voor een breed toepassingsgebied.
- > Lange levensduur dankzij lineaire kogellagers in de spindel.



Nr. 542-161
€ 587

Nr.	Bereik [mm]	Meetkracht *	Resolutie [mm]	Schacht Ø	Nauwkeurigheid	Signaalafstand [µm]	Max. Reactiesnelheid	Gewicht [g]	Lijstprijs €	Actieprijs €
542-161	0 – 10	1,2/1,1/1 N	0,001	Ø 8 mm	(1,5 + L / 50) µm	4	1.500 mm/s	260	587,00	

* Spindel OMLAAG/Horizontaal/OMHOOG

LINEAR GAUGE LGB SERIE MET HOGE RESOLUTIE

- > De kleine foto-elektrische liniaal met zeer compact ontwerp zorgt voor hoge precisie over het gehele meetbereik.
- > Differentieel blok golfsignaal-uitvoer voor een breed toepassingsgebied.



Nr. 542-246
€ 2.323

Nr.	Bereik [mm]	Meetkracht * [N]	Resolutie [µm]	Schacht Ø [mm]	Nauwkeurigheid	Lijstprijs €	Actieprijs €
542-246	0 – 5	0,65/0,6/0,55	0,1	8	(1,5 + L/50) µm	2.323,00	

* Spindel OMLAAG/Horizontaal/OMHOOG

LINEAR GAUGES / SENSORPAK

VAN MIERLO
TOOLS VOOR TECHNIEK

Bel 0492-523393 voor de laagste prijs!

EH TELLER VOOR LINEAR GAUGES

- > Multifunctionele teller
- > Standaard RS-232C en USB-interfaces voor eenvoudige communicatie met een externe pc (de USB kan uitsluitend met SENSORPAK worden gebruikt)
- > Met de ingebouwde netwerkfunctionaliteit kunnen eenvoudig meervoudige meetopstellingen worden opgezet (RS link, max. 10 tellers)
- > Het invoersignaal voor 2 instrumenten kan de waarden van twee instrumenten bij elkaar optellen of van elkaar aftrekken



Nr.	Resolutie [mm]	Max. Invoerfrequentie	Type ingangssignaal	Geschikt voor	Aan te sluiten instr.	Gewicht [g]	Lijstprijis €	Actieprijis €
542-075D	0,000 1/0,001/0,01	2,5 MHz (2-fasige blok golf), de reactiesnelheid hangt af van de specificatie van de meter	Differentiële blok golf	LGF, LGK, LGB, LG, LGM, LGH (exclusief LGF-Z met referentiepunt, LGH met 0,01 µm resolutie)	1	760	909,00	
542-071D	0,000 1/0,001/0,01				2	800	1.105,00	



Nr. 02NGB072

€ 804

MeasurLink ENABLED
Data Management Software van Mitutoyo

SENSORPAK

- > Geeft meetwaarden van maximaal 60 sensoren tegelijkertijd en in realtime weer.
- > Berekeningen kunnen in realtime worden uitgevoerd met meetwaarden van maximaal 30 sensoren
- > Toegang tot een breed scala aan verschillende grafische presentaties van meetdata
- > Data registratie op controlekaarten of gegevenstabellen
- > Verdere data verwerking met externe software zoals Microsoft® Excel® of MeasurLink is mogelijk

Model	Sensorkpak
Nr.	02NGB072
Uitvoerfunctie	Directe uitvoer naar Microsoft® Excel® werkbladen, CSV-bestandsuitvoer (compatibel met MeasurLink)
Tolerantie beoordeling	GO/NG-beoordeling (door meetinstrumenten te specificeren die worden gebruikt voor tolerantiebeoordeling) GO/NG- signaaluitvoer met optionele I/O-kabel
Invoerfunctie	Triggerfunctie: door middel van toetsen, timer of externe TRG (met optionele I/O-kabel) Gegevensinvoerfrequentie: Max. 9.999 keer (met 60 aangesloten instrumenten) tot 60.000 keer (met 6 aangesloten instrumenten)
Toepassingsteller	Tellers met RS-232C interface (EH en EV), met USB-interface (EH)
Monitor	Weergave: teller, staafdiagram, meter, grafiek (geschikt voor gelijktijdige weergave); tolerantiebeoordeling: kleurendisplay (groen/rood); aansluitbare instrumenten: max. 60 instrumenten



Nr. 318-226D*

€ 6.663

*957460 is optioneel

LITEMATIC VL-50S-B

Dit is een zeer nauwkeurige meetkop met een afzonderlijke controller.

De LITEMATIC VL-50 biedt u de volgende voordelen:

- > Het heeft met een meetkracht van 0,01 N (1 gf) en een resolutie van 0,01 µm.
- > De lage, constante meetkracht maakt het bijzonder geschikt voor het meten van zachte materialen zoals rubber, plastic, filmdiktes of gevoelige vormdelen.
- > Spindel met motorische aandrijving en variabele snelheid voor veilige en eenvoudige bediening.
- > De meetkop wordt geleverd met een afzonderlijke controller die in een opspanning gemonteerd kan worden, of op het optionele statief.

Nr.	Bereik [mm]	Nauwkeurigheid	Meetkracht * [N]	Resolutie [µm]	Lijstprijis €	Actieprijis €
318-226D	0 – 50	(0,5+L/100) µm	0,01 (1 gf)	0,01, 0,1, 1 (schakelbaar)	6.663,00	
318-227D	0 – 50	(0,5+L/100) µm	0,015 (15 gf)	0,01, 0,1, 1 (schakelbaar)	6.891,00	
318-228D	0 – 50	(0,5+L/100) µm	1 (102 gf)	0,01, 0,1, 1 (schakelbaar)	7.118,00	

LITEMATIC VL-50-B

Dit is een zeer nauwkeurig, gemotoriseerd meetinstrument met veilige en eenvoudige bediening.

De LITEMATIC VL-50 biedt u de volgende voordelen:

- > Het heeft met een meetkracht van 0,01 N (1 gf) en een resolutie van 0,01 µm.
- > De lage, constante meetkracht maakt het bijzonder geschikt voor het meten van zachte materialen zoals rubber, plastic, filmdiktes of gevoelige vormdelen.
- > Spindel met motorische aandrijving en variabele snelheid voor veilige en eenvoudige bediening.

Nr.	Bereik [mm]	Nauwkeurigheid	Meetkracht * [N]	Resolutie [µm]	Lijstprijis €	Actieprijis €
318-221D	0 – 50	(0,5+L/100) µm	0,01 (1 gf)	0,01, 0,1, 1 (schakelbaar)	7.004,00	
318-222D	0 – 50	(0,5+L/100) µm	0,015 (15 gf)	0,01, 0,1, 1 (schakelbaar)	7.232,00	
318-223D	0 – 50	(0,5+L/100) µm	1 (102 gf)	0,01, 0,1, 1 (schakelbaar)	7.460,00	



Nr. 318-221D

€ 7.004
Optionele accessoires

Nr.	Aanduiding	Opmerkingen	Lijstprijis €	Actieprijis €
02AZD730G	U-WAVE-T zender	IP67 model	163,00	
02AZD880G	U-WAVE-T zender	Zoemer model	163,00	
02AZD790D	U-WAVE-T aansluitkabel	10-pins, eenvoudig model	87,00	
06AFM380D	USB Input Tool Direct kabel (2 m)	10-pins, eenvoudig model	107,00	
936937	DIGIMATIC kabel (1m)		49,00	
965014	DIGIMATIC kabel (2m)		63,00	
02ADB440	Dataplug voor I/O-interface (met beschermingskap)		46,00	
12AAA807D	RS232-C kabel		61,00	
901312	Tasterpunt bolvormig		8,00	
957460	Litematic statief	Voor LITEMATIC VL-50S-B	3.932,00	

LASERSCAN MICROMETER

VAN MIERLO
TOOLS VOOR TECHNIEK

Bel 0492-523393 voor de laagste prijs!

Nr. 544-498-1D

~~€ 9.173~~

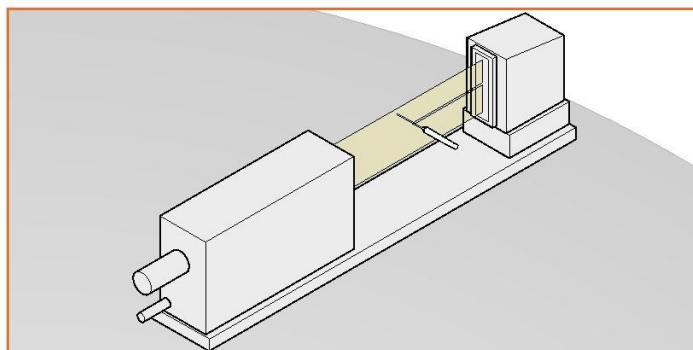


MeasurLink ENABLED
Data Management Software van Mitutoyo

ULTRA-NAUWKEURIGE MEETUNIT LSM-6902H

- > Geschikt voor het meten van gladpenkalibers
- > Breed meetbereik van $\varnothing 0,1$ mm tot $\varnothing 25$ mm
- > Ultrahoge nauwkeurigheid met een lineariteit van $\pm 0,5$ μm over het gehele meetbereik en $\pm (0,3 + 0,1\Delta D)$ μm in het kleine bereik.
- > Ultrahoge reproduceerbaarheid van $\pm 0,045$ μm
- > Standaard I/O-uitvoer, analoge uitvoer en RS-232C-uitvoerinterfaces
- > Verbeterde weerstand in IP64-omgevingen
- > Gecertificeerd nauwkeurigheid over het volledige meetbereik

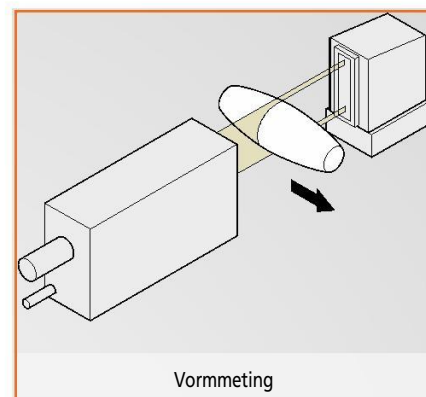
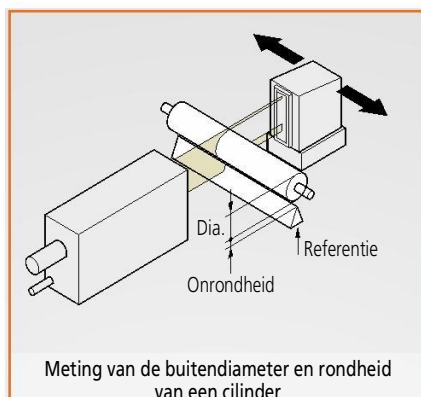
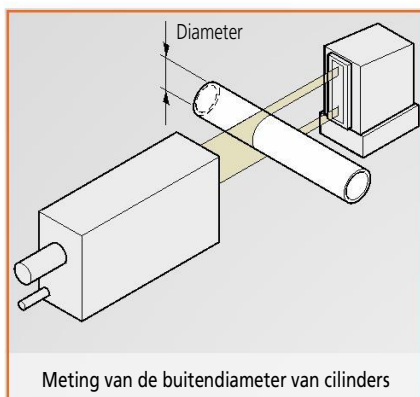
PEN- EN KALIBER METINGEN



Nr.	Bereik [mm]	Nauwkeurigheid [μm]	Herhaalbaarheid [μm]	Resolutie [μm]	Lijstprijs €	Actieprijs €
544-498-1D	0,1-25	Hele bereik: $\pm 0,5$ Smal bereik: $\pm (0,3 + 0,1\Delta D^*)$	Hele bereik: $\pm 0,045$ ($\varnothing 25$ mm) Smal bereik: $\pm 0,03$ ($\varnothing 10$ mm)	0,01 – 10 (schakelbaar)	9.173,00	

* ΔD is het verschil in buitendiameter tussen de kalibratiepen en het werkstuk.

TOEPASSINGSVOORBEELDEN





Nr. 810-298-10

~~€ 2.858~~

MeasurLink[®] ENABLED
Data Management Software van Mitutoyo

LEEB DRAAGBARE HARDHEIDSTESTER HH-411

- > Dit instrument is de hardheidstestoplossing voor grote werkstukken
- > Gemakkelijke uitvoering van testprocedures
- > Automatische herkenning van botsrichting
- > Inclusief impactapparaat met HLD-schaal
- > Referentiemateriaalblok opgenomen in de standaard accessoires
- > Extra impactapparaten optioneel

Standaard model met HLD-inslagapparaat

Nr.	Aanduiding	Impactapparaat	Lijstprijs €	Actieprijs €
810-298-10	HH-411	HLD	2.858,00	

Nr.	Aanduiding	Lijstprijs €
810-288-10	HLDC-effectapparaat UD-412	1.364,00
810-289-10	HLD+15-effectapparaat UD-413	1.474,00
810-290-10	HLDL-effectapparaat UD-414	1.795,00



HLDC-effectapparaat UD-412
Gebruik voor binnenwanden van cilinders.
de korte handgreep maakt inwendige
meting mogelijk.



HLD+15 Inslagapparaat UD-413
Gebruikt voor holle werkstukken zoals
tandwiel tanden, kogellagers, enz.



HLDL Inslagapparaat UD-414
Gebruikt voor tandwiel tanden, gelaste
hoeken, enz.

HARDHEIDSTESTERS

VAN MIERLO
TOOLS VOOR TECHNIEK

Bel 0492-523393 voor de laagste prijs!

VICKERS HARDHEIDSTESTMACHINE HV-110/120

- > 144 mm (5,7 inch) kleurscherm (model A) met een duidelijk afleesbaar, eenvoudig te bedienen gebruikersinterface
- > Hoge kwaliteit objectieven voor de beste beelden.
- > Elektromagnetische testkrachtbediening voor alle modellen
- > LED-verlichting verlengt de levensduur en geeft de visualisatie een natuurlijke kleur.
- > Ondersteunt Micro Brinell tot 62,5 kgf met optionele testkrachtgewichten, afhankelijk van het model
- > 10x objectief inbegrepen



Vickers inkeping



Nr. 810-440D

~~€ 12.550~~

Nr.	Aanduiding	Testkracht kgf	Lijstprijis €	Actieprijis €
810-440D	HV-110 A	1 – 50	12.550,00	
810-445D	HV-120 A	0,3 – 30	13.050,00	
11AAC714	20x Objectief	–	776,00	
11AAC715	50x Objectief	–	936,00	

MeasurLink[®] ENABLED
Data Management Software van Mitutoyo

ROCKWELL HR-530

- > Nieuwe en intuïtieve gebruikersinterface
- > Genereren van meerdere testkrachten voor Rockwell, Rockwell Superficial en Brinell-hardheid tot 187,5 kgf
- > Ondersteunt Brinell-dieptemeting, ISO2039-2 kunststoffest en Rockwell Alpha-test
- > HR-530 kan 47 verschillende hardheidstestschalen uitvoeren.
- > Hoogte werkruimte 250 mm of 395 mm.
- > Dankzij een doelfijne neus indenterarm zijn inwendige oppervlakken gemakkelijk te bereiken (min. \varnothing 40 mm / \varnothing 22 mm, bij gebruik van een optionele diamanten indenter) en buitenoppervlakken, voor het beste overzicht van het preparaat.
- > Realtime elektronisch testkrachtbeheer zorgt voor een nauwkeurige belasting en elimineert het overschrijden van de testkracht volledig. Het maakt ook een nauwkeurig uitgevoerde testtijdscyclus mogelijk, met een uitstekende herhaalbaarheid.
- > Tijdbesparende continue testmodus waarmee seriematige testen mogelijk zijn zonder de spindelpositie te wijzigen. Deze test kan ook worden gestart via een voetschakelaar.
- > Tafelhoogteverstelling met auto-stop en automatisch aanbrengen van de voorlast zorgen voor een stabiele belasting van het werkstuk.



Binnen testoptie

Nr. 810-336

~~€ 13.450~~

Rockwell schalen	Rockwell Superficial schalen	Drukstift
HRA, HRC, HRD	HR15N, HR30N, HR45N	Diamant
HRB, HRF, HRG	HR15T, HR30T, HR45T	Bal 1.5875 mm
HRE, ZKH, HRK	HR15W, HR30W, HR45W	Bal 3.175 mm
HRL, HRM, HRP	HR15X, HR30X, HR45X	Bal 6,35 mm
HRR HRS, HRV	HR15Y, HR30Y, HR45Y	Bal 12,7 mm

Nr. 810-236

~~€ 11.250~~



MeasurLink[®] ENABLED
Data Management Software van Mitutoyo

Nr.	Aanduiding	Testkracht kgf	Max. werkstuk hoogte mm	Rockwell schalen	Brinell schalen	Linialen Brinell-dieptemeting	Plastic testschalen	Lijstprijis €	Actieprijis €
810-236	HR-530	3 – 187,5	250	30	11	2	5	11.250,00	
810-336	HR-530L	3 – 187,5	395	30	11	2	5	13.450,00	

ECONOMISCHE ROCKWELL HARDHEIDSTESTERS HR-110MR / HR-210MR / HR-430MR

- > Het frame biedt maximale ruimte voor de positionering van het werkstuk. (vlakke stabiele tafel voor montage van tester vereist)
- > Ondersteunt Brinell tot 187,5 kg met een optioneel testkrachtgewicht
- Drie verschillende modellen, handmatig- / halfautomatisch analogoog en automatisch digitaal:
 - > Handmatige gewichtsverandering voor de HR-100 en HR-200
 - > Gewichtsverandering door draaiknop voor de HR-400
 - > Handmatige toediening testkracht voor de HR-100
 - > Semi-automatische bediening voor de HR-200
 - > Automatische bediening voor de HR-400
 - > Verhoog de procesveiligheid door een K543817-kleminrichting toe te voegen

Nr.	Aanduiding	Testkracht kgf	Lijstprijs €	Actieprijs €
HRSET01*	HR-110MR incl. K543817	60/100/150	4.480,00	
HRSET02*	HR-210MR incl. K543817	60/100/150	5.282,00	
HRSET03*	HR-430MR incl. K543817	60/100/150	8.290,00	

* Beperkte voorraad beschikbaar!



KLEMINRICHTING WERKSTUK

- > Voorkom beweging van het werkstuk tijdens de hardheidstest
- > Ideaal voor ronde werkstukken en uitgesneden plaatmateriaal
- > Binnen \varnothing klem 18 mm
- > Gebruik een Mitutoyo Indenter voor het beste resultaat
- > Alleen van toepassing op HR-MR modellen

Nr.	Aanduiding	Toepassingsmodellen	Lijstprijs €
K543817	Kleminrichting	HR-110MR, HR-210MR, HR-430MR	470,00

MICRO-VICKERS HARDHEIDSTESTERS HM-210A

- > High-performance hardheidstesters die gebruik maakt van geavanceerde technologie en ideaal is voor kwaliteitsbeheer
- > Touchscreenbediening
- > Elektromagnetisch krachtgeneratiesysteem
- > Een hoogwaardig optisch systeem toont een afbeelding van hoge kwaliteit van de indrukking.
- > 10x en 50x objectieven inbegrepen
- > 810-420 handmatige XY-tafel 25 x 25 mm inbegrepen

Nr.	Aanduiding	Testkracht kgf	Lijstprijs €	Actieprijs €
810-401D-ASET	HM-210A	0,01-1	14.500,00	

Machineklem is een extra accessoire.

Nr. 810-401D-ASET
€ 14.500



MeasurLink ENABLED
Data Management Software van Mitutoyo

VORMMEETINSTRUMENTEN

VAN MIERLO
TOOLS VOOR TECHNIEK

Bel 0492-523393 voor de laagste prijs!

MOBIELE RUWHEIDSMETING SURFTEST

SJ-210 / SURFTEST SJ-310

- > De draagbare instrumenten voor eenvoudige en nauwkeurige meting van oppervlakteruwheid
- > De SJ-210 is gemaakt voor gebruik ter plaatse en heeft een stevig ontwerp, perfect voor industriële toepassingen.
- > EN ISO conforme taster met radius van 2 μm , meetkracht 0,75 mN!
- > EN ISO conforme glijshoestraal van 40 mm - geschikt voor oppervlakteruwheid $\lambda_c = 0,8 \text{ mm}$.
- > Ondersteuning van VDA-standaard en speciale parameters zoals Rz1max.
- > Het kleuren-LCD-scherm is uitstekend leesbaar en heeft achtergrondverlichting voor een betere zichtbaarheid.
- > Eenvoudige en intuïtieve menunavigatie.
- > De SJ-310 verbetert de bedieningstijd drastisch dankzij het touchscreen en de ingebouwde printer. Met de keuze om resultaten, profielen, voorwaarden en meer automatisch of op aanvraag af te drukken, krijgt u meteen een fysieke kopie van de informatie.
- > De SJ-serie voert ruwheidsanalyses uit volgens diverse internationale normen (EN ISO, VDA, ANSI, JIS) of via aangepaste instellingen.
- > Met behulp van gekleurde tolerantiebeoordeling kunnen beide instrumenten een snelle maar nauwkeurige analyse bieden.
- > Zowel de SJ-210 als de SJ-310 zijn verkrijgbaar met een standaarddetector en twee andere met intrekbare (R-type) of verplaatsende (S-type) functionaliteit.
- > De SJ-210 beschikbaar in twee verschillende taalsets, ondersteuning van 21 talen.

Nr.	Aanduiding	Lijstprijs €	Actieprijs €
178-560-01D*	SJ-210 Surfctest	2.215,00	
178-560-02D*	SJ-210 Surfctest	2.215,00	
178-560-03D*	SJ-210 Surfctest	2.215,00	
178-562-01D*	SJ-210 R Surfctest	2.575,00	
178-564-01D*	SJ-210 S Surfctest	4.100,00	
178-570-01D*	SJ-310 Surfctest	4.450,00	
178-572-01D*	SJ-310 R Surfctest	4.800,00	
178-574-01D*	SJ-310 S Surfctest	6.300,00	

* Beperkte voorraad beschikbaar!



Nr. 178-560-01D
Nr. 178-560-03D
€ 2.215



Nr. 178-570-01D
€ 4.450

Detector uitvoeringen SJ-210 en SJ-310



Optionele accessoires voor SJ-210/310/410

Nr.	Aanduiding	Opmerkingen	Lijstprijs €
178-029*	Granieten statief	Voor SJ-210/310	738,00
12AAA221	Adapter granieten statief	Voor 178-029	45,00
178-010	Autoset unit	voor SJ-410	2.370,00
178-020	X-as fijnafstelling	voor SJ-410	1.220,00
178-030	Digitale afsteller	voor SJ-410	1.800,00
178-039	Granieten statief	voor SJ-410	732,00

* 12AAA221 is vereist voor SJ-210 / SJ-310

MOBIELE OF STATIONAIRE RUWHEIDSMETING – SURFTEST SJ-410-SERIE ZONDER GLIJSCHOEN

- > Het ontwerp van de SJ-410 serie zonder glij schoen maakt het maken van primaire profielen (P), ruwheidsprofielen (R), golvingsprofielen (W) en nog veel meer mogelijk. Het biedt ook compensatie voor gebogen, radiale en gekantelde vlakken.
- > Het grote 14,5 cm LCD-kleurentouchscreen ondersteunt eenvoudige uitlezing en bediening in meerdere talen.
- > Optionele accessoires zoals Auto-set init, X-as afsteller en digitale kantelverstelling kunnen afzonderlijk of gecombineerd aan het granieten statief worden gemonteerd.

Nr.	Aanduiding	Lijstprijs €	Actieprijs €
178-580-01D*	SJ-411 Surf test	8.430,00	
178-580-02D*	SJ-411 Surf test	8.430,00	
178-582-01D*	SJ-412 Surf test	9.900,00	

* Beperkte voorraad beschikbaar!

MeasurLink ENABLED
Data Management Software van Mitutoyo

Nr. 178-580-01D

€ 8.430



Software voor SJ-500-serie en RA-120 "USB-communicatietool" op: http://www.mitutoyo.eu/en_us/downloads/software-and-updates/ (Registratie vereist)

PC-MODEL
BESCHIKBAAR!

RUWHEIDSMETING ZONDER GLIJSCHOEN - SURFTEST SJ-500

- > Het ontwerp van de SJ-500 serie zonder glij schoen maakt het maken van primaire profielen (P), ruwheidsprofielen (R), golvingsprofielen (W) en nog veel meer mogelijk. Het biedt ook compensatie voor gebogen, radiale en gekantelde vlakken.
- > Het grote LCD-kleurentouchscreen ondersteunt eenvoudige uitlezing en bediening in meerdere talen.

Nr.	Aanduiding	Lijstprijs €	Actieprijs €
178-532-01D	Surf test SJ-500	12.600,00	

* Neem voor meer informatie over het pc-model contact op met uw lokale Mitutoyo of distributeur.

Nr. 178-532-01D

€ 12.600

MeasurLink ENABLED
Data Management Software van Mitutoyo



COMPACTE RONDHEIDSTESTER ROUNDTEST RA-120

- > Snelle en eenvoudige controle van de vormafwijking in een productieomgeving
- > D.A.T. (Digitale AfstellingsTafel) voor eenvoudige centrering en afstelling
- > Biedt comfortabele positionering met één hand.
- > Geweldige draaitafelnauwkeurigheid van (0,04 + 0,0006H) µm.

Nr.	Aanduiding	Lijstprijs €	Actieprijs €
211-542D	Roundtest RA-120	13.800,00	

* Neem voor meer informatie over het pc-model contact op met uw lokale Mitutoyo of distributeur.

Nr. 211-542D

€ 13.800



Scan de QR-code met uw mobiele apparaat en bekijk onze productvideo's op YouTube



MeasurLink ENABLED
Data Management Software van Mitutoyo

Surftest Mix & Match

Combineer uw Mitutoyo SJ-serie met een van onze populaire accessoiresbundels en bespaar nog meer!



SJ-SERIE GRANIETEN-STATIEF BUNDEL 1

> Om te worden verbonden met de SJ-210/310 aandrijfunit, maken het granieten statief (178-029) en adapter (12AAA221) het mogelijk om de meethoogte aan te passen aan de hoogte van het te meten item.

Nr. SJSET01

€ 783

Nr. SJSET02

€ 3.102



SJ-SERIE GRANIETEN-STATIEFBUNDEL 2

> Deze bundel die wordt geleverd met de Auto-set unit (178-010) en granieten statief (178-039) maakt metingen met Surftest SJ mogelijk, waardoor u met één druk op de knop meer tijd kunt besparen



DATA MANAGEMENT BUNDEL VOOR SJ-SERIE 1

> Deze bundel is ontworpen voor klanten die nog geen USB-ITPAK bezitten en stelt u in staat rekenresultaten van de Surftest SJ naar commerciële spreadsheetsoftware op een pc over te dragen. Meetresultaten kunnen worden uitgevoerd via een bediening met één knop om de waarden rechtstreeks in de spreadsheetcellen in te voeren.

Nr. SJSET03

€ 360

Nr. SJSET04

€ 827



DATA MANAGEMENT VOOR SJ-SERIE 2

> Deze bundel is ontworpen voor klanten die nog geen U-WAVE-R ontvanger bezitten en stelt u in staat rekenresultaten van de Surftest SJ naar commerciële spreadsheetsoftware op een pc over te dragen. Meetresultaten kunnen worden uitgevoerd via een bediening met één knop om de waarden rechtstreeks in de spreadsheetcellen in te voeren.



DATA MANAGEMENT BUNDEL VOOR SJ-SERIE 3

> Deze bundel is ontworpen voor klanten die nog geen U-WAVE-R zender bezitten en stelt u in staat rekenresultaten van de Surftest SJ naar commerciële spreadsheetsoftware op een pc over te dragen. Meetresultaten kunnen worden uitgevoerd via een bediening met één knop om de waarden rechtstreeks in de spreadsheetcellen in te voeren.

Nr. SJSET05

€ 250

HANDMATIGE MEETMICROSCOOP TM GENERATIE B SERIES

- > Bestel alle codenummers apart
- > XY-tafel met digitale inbouwschroefmaten en gradenboog in het oogstuk maken eenvoudige meting van de dimensies en hoeken mogelijk
- > Contour-, oppervlakte- en optionele ringverlichting (LED) met instelbare lichtintensiteit
- > Comfortabele 30X vergroting met 2X objectief en 15X oculair
- > Contour-, oppervlakte- en optionele Ringverlichting (LED) met instelbare lichtintensiteit.

TM-505B Set

Nr.	Aanduiding	Lijstprijis €	Actieprijis €
176-818D	TM-505B microscoop XY-tafel 50 x 50 mm	4.403,00	-
164-163	2x digitale inbouwschroefmaat 0 - 50 mm	1.584,00	-
63AAA001	LED-ringlicht met instelbare lichtintensiteit	424,00	-
TMSET01	Set van alle bovengenoemde producten	6.411,00	-

TM-1005B Set

Nr.	Aanduiding	Lijstprijis €	Actieprijis €
176-819D	TM-1005B microscoop XY-tafel 100 x 50 mm	5.783,00	-
164-163	2x digitale inbouwschroefmaat 0 - 50 mm	1.584,00	-
611675-031	Eindmaat 50 mm Klasse 1	62,10	-
63AAA001	LED-ringlicht met instelbare lichtintensiteit	424,00	-
TMSET02	Set van alle bovengenoemde producten	7.853,10	-



Nr. TMSET01

€ 6.411



LED-ringlicht

DIGITALE-CAMERABEWERKING VOOR TM MICROSCOPEN

Het monteren van de HDMI6MDPX digitale camera in de oculairbuis transformeert de TM microscoop in een digitale microscoop.

- > HDMI6MDPX, 6 megapixel kleurencamera met directe HDMI-uitvoer naar een monitor
- > Geïntegreerde SD-kaart voor het opslaan van foto's en vooraf geïnstalleerde software voor het uitvoeren van eenvoudige metingen in het scherm
- > Intuïtieve bediening van de software met de standaard meegeleverde USB-muis
- > Geen externe pc nodig



HDMI-camera ingebouwd in oculairbuis van de TM microscoop

HDMI6MDPX cameraset

Nr.	Aanduiding	Lijstprijis €
63AAA353	HDMI6MDPX kleurencamera 0,37X optisch C-klemadapter Mechanische adapter voor TM-microscopen	1.724,00



HDMI6MDPX camera

MEETMICROSCOPEN

VAN MIERLO
TOOLS VOOR TECHNIEK

Bel 0492-523393 voor de laagste prijs!

MEETMICROSCOOP MF GENERATIE D

- > MF-serie meetmicroscopen bieden een uitstekende optische kwaliteit dankzij hun ML-objectieven met lange werkafstand.
- > De meetnauwkeurigheid is één van de hoogste in haar klasse.
- > Traploos instelbare LED-contour- en oppervlakteverlichting zorgen voor optimale lichtomstandigheden.
- > Een gemakkelijke 30X vergroot staand beeld is standaard uitgerust met de 10X binoculair en 3x ML-lens.

Nr. MFSET01

~~€ 16.816~~

MF-B2010D Set

Nr.	Aanduiding	Lijstprijs €	Actieprijs €
176-867-10	MF-B2010D microscoop, XY-tafel 200 x 100 mm. Inclusief 3X ML-lens.	13.100,00	-
176-393	Binoculair 10x vergroting	1.446,00	-
176-445D	LED-oppervlakte- en contourverlichting	2.270,00	-
MFSET01	Set van alle bovengenoemde producten	16.816,00	

MF-B2017D Set

Nr.	Aanduiding	Lijstprijs €	Actieprijs €
176-868-10	MF-B2017D microscoop, XY-tafel 200 x 170 mm. Inclusief 3X ML-lens.	16.000,00	-
176-393	Binoculair 10x vergroting	1.446,00	-
176-445D	LED-oppervlakte- en contourverlichting	2.270,00	-
MFSET02	Set van alle bovengenoemde producten	19.716,00	



DIGITALE-CAMERAFUNCTIES VOOR MF MICROSCOPEN

Het monteren van de Invenio 55CIII camera op de camera-adapter transformeert de MF microscoop in een krachtige digitale microscoop.

- > Invenio 55CIII, 5 megapixel kleurencamera met snelle USB3 communicatie
 - > Ideaal voor documentatie en analyse voor een breed scala aan toepassingen
- Mitutoyo MF-softwarepakket verbetert de functionaliteit van de microscoop met:
- > Rapportage functionaliteit voor afbeeldingen en meetresultaten
 - > Afbeeldingen met grote scherptediepte
 - > 3D-topografische observaties door het stapelen van beelden in de Z-richting
 - > Deeltjestelling



Invenio-camera met C-klemadapter gemonteerd op de MF microscoop

HDMI6MDPX cameraset

Nr.	Aanduiding	Lijstprijs €
63AAA355	Invenio 55CIII digitale USB-kleurencamera 0.5X optisch C-mount adapter	1.665,00
63AAA066	Mitutoyo MF-pakket: Dit pakket bevat - Insight Basic - EEEF uitgebreide focusdiepte - Topografie - Segmentatie en tellen	1.500,00



3D topografie



Deeltjestelling



HAAST U,
ZOLANG DE
VOORRAAD
STREKT!

M2 2D-processor
is optioneel

Nr. 302-701-1D

€ 12.880

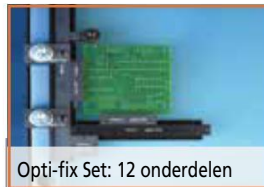
PROFIELPROJECTOR PJ-A3000-SERIE

De PJ-A3000-serie profielprojectoren met verticaal optisch systeem zorgen voor een uitstekende veelzijdigheid en gebruiksgemak bij het meten van middelgrote werkstukken.

- > Linear scales geïntegreerd in de XY-tafel
- > Ingebouwde draai-encoder in het \varnothing 315 mm-projectiescherm
- > De XY-tafel is uitgerust met een snelontgrendelingsmechanisme voor snelle tafelbewegingen
- > 10x objectief lens inbegrepen

Nr.	Aanduiding	Lijstprijis €	Actieprijis €
-----	------------	---------------	---------------

Profielprojectoren zijn vervangen door nieuwe modellen.



Opti-fix Set: 12 onderdelen

Optionele accessoires

Nr.	Aanduiding	Lijstprijis €	Actieprijis €
K550892	Opti-fix kleminrichting	498,00	

PROFIELPROJECTOR PV-5110

De robuuste stand-alone PV-5110 profielprojector met verticaal optisch systeem biedt een uitstekende waarneming dankzij het grote \varnothing 508 mm projectiescherm.

- > Linear scales zijn geïntegreerd in de XY-tafel
- > Ingebouwde draai-encoder in het \varnothing 508 mm projectiescherm
- > 10x objectief lens inbegrepen

Om aan de wensen van klanten te voldoen, kan de beweging van de XY-tafel zowel met behulp van de optionele 2-assige KA-teller, de optionele geavanceerde QM-Data 200 gegevensverwerker als het optionele M2-gegevensverwerkingssysteem worden weergegeven.

Nr.	Aanduiding	Lijstprijis €	Actieprijis €
304-919D	PV-5110: XY-tafel: 200 x 100 mm	15.450,00	



M2 2D-processor
is optioneel

Nr. 304-919D

€ 15.450



M2-DATAVERWERKINGSSYSTEEM VOOR PROFIELPROJECTOREN INCL. TABLET COMPUTER

Intuïtief en eenvoudig te bedienen 2D-dataverwerkingssysteem met touchscreenbediening

Algemene kenmerken:

- > Meetpunt wordt verkregen met kruisdraden (63AAA406) of met optionele optische randdetector (63AAA407)
- > Meten, construeren en definiëren van 2D-functies
- > Aanleren deelprogramma
- > Uitgebreide meetrapporten
- > Tolerantiecontrole volgens DIN/ISO

Het systeem bestaat uit:

- > M2-metrologiesoftware
- > 2-assige Interfacekast en 15-pins verbindingkabels
- > Voeding en USB-kabel
- > Machinebeugel, RAM-kogel, RAM-arm, VESA-bevestiging voor montage van het optionele tablet op de projectorbehuizing

Optionele maar noodzakelijke accessoire inbegrepen in de prijs

- > Tablet-pc met touchscreenbediening en Microsoft® Win10, 64-bits besturingssysteem (raadpleeg uw lokale Mitutoyo leverancier voor meer informatie.)

Nr.	Aanduiding	Lijstprijis €	Actieprijis €
M2SET01	Set M2-dataverwerkingssysteem zonder randdetectie en met tablet-pc	2.441,00	
M2SET02	Set M2-dataverwerkingssysteem met randdetectie en een tablet-pc	3.691,00	

OPSPANSYSTEMEN

VAN MIERLO
TOOLS VOOR TECHNIK

Bel 0492-523393 voor de laagste prijs!

CMM OPSPANNINGEN SERIE eco-fix

De Mitutoyo "eco-fix" opspanning set is een zeer snelle en betaalbare oplossing om werkstukken op de CMM te klemmen. In slechts een paar minuten is uw opspanning klaar voor de meting. Daarom is eco-fix een zeer aantrekkelijk alternatief voor op maat gemaakte klemrichtingen.



Nr. K551048

~~€ 940~~

- > Past op alle CMM-merken
- > Bouw uw individuele inrichtingen in slechts 20 minuten!
- > Flexibele, modulaire systemen
- > Snel & betaalbaar
- > Geschikt voor verschillende werkstukken of andere meetapparatuur
- > Gemakkelijke aanpassing aan productwijzigingen
- > M6 schroefdraadpatroon
- > Eén kit voor elk werkstuk
- > Vraag ook naar de eco-fix uitbreidingskits!

Nr.	Aanduiding	Lijstprijs €	Actieprijs €
K551048	eco-fix S Armatuurkit voor kleine en middelgrote werkstukken. Inbegrepen: Basisplaat 250 mm x 250 mm 58 eco-fix klemdelen zoals beugels, locatiepinnen, veerklemmen	940,00	
K551549	eco-fix L Armatuurkit voor midden- en grote werkstukken. Inbegrepen: Basisplaat 500 mm x 400 mm 97 eco-fix klemdelen zoals beugels, locatiepinnen, veerklemmen	1.752,00	

CMM BELADINGSSYSTEEM eco-fix KIT SERIE

Het handmatige beladingssysteem voor CMM stelt u in staat om repeteer metingen met gemak te versnellen. De voetplaat, uitgerust met handgrepen en oplegpunten aan de onderkant, kan snel en precies op de pallet worden gepositioneerd.

Het gebruik van een tweede voetplaat met dezelfde opspanning kan seriematige metingen versnellen. Terwijl het meetprogramma loopt, kan een identiek volgend werkstuk op de opspanning worden gemonteerd, zodat de werkstukwisseltijd overeenkomstig kan worden verminderd.



K551218: Toepassing van de onderste ontvanger

Nr. K551218

~~€ 1.963~~



K551218: 58 eco-fix klemrichting-onderdelen

Nr.	Aanduiding	Lijstprijs €	Actieprijs €
K551218	eco-fix kit S met beladingssteem opspanningskit voor kleine en middelgrote werkstukken. Inbegrepen: Onderplaat 250 mm x 250 mm 58-delige eco-fix klemonderdelen, bijv. beugels, locatiepinnen, veerklemmen, ontvangerpallet, grepen en bouten	1.963,00	
K543812	Rek voor 6 pallets	1.792,00	



K543812: Pallet en werkstuk niet inbegrepen

Nr.	Aanduiding	Lijstprijs €	Actieprijs €
K651445	Taster-kit M2/M3 MISTAR Voor TP20/200 en SP25M-tastersystemen. Inbegrepen: <ul style="list-style-type: none"> • Houder 5-weg taster • 5 CFK M2-tasters voor de beste prestaties • M2/M3-adapter • Scharnierverbinding M2 • Hardmetalen taster M2 en M3 	750,00	

Nr. K651445

€ 750

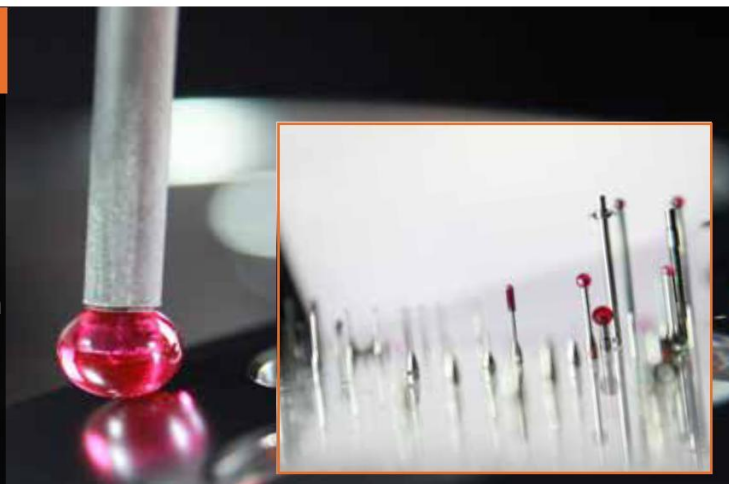


MAXIMALE PRECISIE, BAANBREKENDE INNOVATIE EN OVERTUIGEND KOSTENPLAATJE

Staal, aluminium of keramiek? Robijn, zirkoniumoxide of siliciumnitride?

De productlijn van Mitutoyo bevat meer dan 600 taster componenten plus zeer gespecialiseerde apparatuur om de best mogelijke oplossing te bieden voor uw specifieke meetbehoeften met een verfijnd tastergevoel voor betere meetresultaten.

Ga voor meer informatie naar www.mitutoyo.nl



Nr.	Aanduiding	Lijstprijs €	Actieprijs €
K651376	Tasterkit M2 Starter Voor TP20 en TP200 tastersystemen. Inbegrepen: <ul style="list-style-type: none"> • 4 tasters met puntdiameters van \varnothing 1 mm tot \varnothing 4 mm • 2 verlengstukken 10 mm en 20 mm • Voor tasterlengte tot 50 mm 	144,00	
K651380	Tasterkit M3 Starter Voor SP25M tastersystemen. Inbegrepen: <ul style="list-style-type: none"> • 5 tasters met puntdiameters van \varnothing 1 mm tot \varnothing 5 mm • 2 verlengstukken 20 mm en 35 mm • Voor tasterlengte tot 55 mm 	206,00	
K651383	Stylikit M4 Voor SP25M tastersystemen. Inbegrepen: <ul style="list-style-type: none"> • 11 tasters met puntdiameters van \varnothing 1 mm tot \varnothing 8 mm • 2 keramische verlengstukken 30 mm en 50 mm • Voor tasterlengte tot 100 mm • M3 / M2- en M4 / M3-adapter • 5-voudige tasterhouder M2, M3 en M4 	913,00	

Nr. K651383

€ 913



VAN MIERLO

Technische Handelsonderneming bv

Vossenbeemd 106
Tel: 0492 523393

5705CL

HELMOND

Mail: info@vanmierlobv.nl

© MITUTOYO/D 08/20 PRN.1278

Tijdelijke actie exclusief voor van Mierlo THO. Wij behouden ons het recht voor om technische wijzigingen en ontwikkelingen door te voeren; deze prijzen zijn uitsluitend geldig voor zakelijke klanten; Alle prijzen zijn advies verkoopprijzen in EURO + BTW - meer informatie is verkrijgbaar via Van Mierlo B.V. Helmond

Levering en prijzen van de in deze brochure vermelde producten zijn geldig zolang de voorraad strekt. Technische wijzigingen, fouten en drukfouten voorbehouden.

Coördinatenmeetmachines

Vision meetsystemen

Vormmeetsystemen

Optisch meten



Linear Gages en
Laser Scanners

Hardheidstesters

Digitale linialen en
DRO-systemen

Handmeetgereedschap
en gegevensverwerking



Graag delen wij ons passie voor de High Tec industrie en meten in het bijzonder. Wij doen dit onder andere door het gratis ter beschikking stellen van ons Education Pack materiaal. Deze informatie dient als basis en leidraad voor opleidingen en ondersteuning op het werk, in de meetkamer en in laboratorium. Wij zijn graag uw gesprekspartner voor Smart Factory en delen onze ervaringen vanuit solide praktijkervaring binnen onze samenwerkingen met Smart Machining Platform

Mitutoyo



www.mitutoyo.nl



www.mitutoyo.be

Let op: Aan productillustraties kunnen geen rechten worden ontleend. Productbeschrijvingen, in het bijzonder alle technische specificaties, zijn slechts bindend indien uitdrukkelijk overeengekomen.

Mitutoyo, ABSOLUTE, DIGIMATIC en OPTOEYE en U-WAVE zijn (geregistreerde) handelsmerken van Mitutoyo Corp. in Japan en/of andere landen/regio 's. Opti-fix is een geregistreerd handelsmerk van KOMEG Industrielle Messtechnik GmbH. Excel, Microsoft en Windows zijn geregistreerde handelsmerken of handelsmerken van Microsoft Corporation in de Verenigde Staten en / of andere landen.

Thiokol is een geregistreerd handelsmerk van TORAY FINE CHEMICALS Co., Ltd. TÜV is een geregistreerd handelsmerk van (onder andere) TÜV Rheinland AG. YouTube is een geregistreerd handelsmerk van Google Inc. Andere product-, bedrijfs- en merknamen zijn uitsluitend voor identificatiedoeleinden en kunnen handelsmerken zijn van hun respectievelijke eigenaren